

CSEHETREG KÖZSÉG ÖNKORMÁNYZATA ÉS INTÉZMÉNYE
2023. ÉVI MŰKÖDÉSI ÉS FELHALMOZÁSI CÉLÚ BEVÉTELEI ÉS KIADÁSAI

1. melléklet
Adatok Ft-ban

	Megnevezés	Eredeti előirányzat 2023.	Módosított előirányzat (11.30.)	Előirányzat módosítás (12.31.)	Módosított előirányzat (12.31.)	Megnevezés	Eredeti előirányzat 2023.	Módosított előirányzat (11.30.)	Előirányzat módosítás (12.31.)	Módosított előirányzat (12.31.)	
MŰKÖDÉSI CÉLÚ BEVÉTELEK						MŰKÖDÉSI CÉLÚ KIADÁSOK					
A	Önkormányzat					A	Önkormányzat				
	1.1. Működési célú támogatás áht-n belülről	295 117 283	322 314 298	-772 241	321 542 057		1.1. Személyi juttatások	98 255 077	99 655 077	3 592 000	103 247 077
	1.2. Közhatalmi bevételek	91 300 000	93 428 335	25 679 082	119 107 417		1.2. Munkaadókat terhelő járulékok és szociális hozzájárulási adó	10 502 453	11 556 513	2 150 000	13 706 513
	1.3. Működési bevételek	14 114 258	14 549 258	1 164 333	15 713 591		1.3. Dologi kiadások	79 348 712	79 537 994	16 209 423	95 747 417
	1.4. Működési célú átvett pénzeszközök	80 000	80 000	-80 000	0		1.4. Ellátottak pénzbeli juttatásai	4 000 000	5 000 000	1 600 000	6 600 000
							1.5. Egyéb működési célú kiadások	92 340 529	104 126 271	520 604	104 646 875
							1.6. Tartalékok	3 000 000	3 000 000	0	3 000 000
	Önkormányzat összesen	400 611 541	430 371 891	25 991 174	456 363 065		Önkormányzat összesen	287 446 771	302 875 855	24 072 027	326 947 882
B	Közös Önkormányzati Hivatal					B	Közös Önkormányzati Hivatal				
	2.1. Működési célú támogatás aht-n belül	16 894 453	18 394 453	-8 930 840	9 463 613		2.1. Személyi juttatások	85 997 230	93 042 230	2 105 000	95 147 230
	2.2. Működési bevételek	52 233 001	52 833 001	-719 312	52 113 689		2.2. Munkaadókat terhelő járulékok és szociális hozzájárulási adó	11 494 688	13 538 836	0	13 538 836
							2.3. Dologi kiadások	72 672 790	77 054 258	-10 906 132	66 148 126
							2.4. Egyéb működési célú kiadások	237 717	237 717	0	237 717
	Közös Önkormányzati Hivatal össz.	69 127 454	71 227 454	-9 650 152	61 577 302		Közös Önkormányzati Hivatal össz.	170 402 425	183 873 041	-8 801 132	175 071 909
C	Csodavilág Mini Bölcsőde					C	Csodavilág Mini Bölcsőde				
	3.1. Működési bevételek	2 500	3 500	769	4 269		3.1. Személyi juttatások	18 936 565	21 336 565	690 060	22 026 625
							3.2. Munkaadókat terhelő járulékok és szociális hozzájárulási adó	2 710 000	3 710 000	-514 277	3 195 723
							3.3. Dologi kiadások	4 173 775	4 330 175	-851 000	3 479 175
							3.4. Egyéb működési célú kiadások	359 382	359 382	-260 000	99 382
	Csodavilág Mini Bölcsőde össz.	2 500	3 500	769	4 269		Csodavilág Mini Bölcsőde össz.	26 179 722	29 736 122	-935 217	28 800 905
	Költségvetési működési bevételek összesen	469 741 495	501 602 845	16 341 791	517 944 636		Költségvetési működési kiadások összesen	484 028 918	516 485 018	14 335 678	530 820 696
	Finanszírozási működési bevételek összesen	0	0	0	0		Finanszírozási működési kiadások összesen	8 744 155	8 773 515	0	8 773 515
	Működési célú bevételek összesen	469 741 495	501 602 845	16 341 791	517 944 636		Működési célú kiadások összesen	492 773 073	525 258 533	14 335 678	539 594 211
FELHALMOZÁSI CÉLÚ BEVÉTELEK						FELHALMOZÁSI CÉLÚ KIADÁSOK					
Költségvetési felhalmozási bevételek						Költségvetési felhalmozási célú kiadások					
A	Önkormányzat					A	Önkormányzat				
	1.5. Felhalmozási c. támogatás áht.belül	0	414 420 186	-30 490 043	383 930 143		1.7. Beruházások	2 000 000	3 844 000	730 000	4 574 000
	1.6. Felhalmozási bevételek	2 000 000	2 040 000	-1 845 600	194 400		1.8. Felújítások	45 732 816	433 200 252	-30 490 043	402 710 209
							1.9. Egyéb felhalmozási célú kiadások	550 000	550 000	0	550 000
	Önkormányzat összesen	2 000 000	416 460 186	-32 335 643	384 124 543		Önkormányzat összesen	48 282 816	437 594 252	-29 760 043	407 834 209
B	Közös Önkormányzati Hivatal					B	Közös Önkormányzati Hivatal				
	2.3. Felhalmozási bevételek			0	0		2.5. Beruházási kiadás	3 208 000	3 208 000	-1 685 000	1 523 000
	Közös Önkormányzati Hivatal össz.	0	0	0	0		Közös Önkormányzati Hivatal összesen:	3 208 000	3 208 000	-1 685 000	1 523 000
C	Csodavilág Mini Bölcsőde					C	Csodavilág Mini Bölcsőde				
							3.5. Beruházási kiadás	100 000	396 000	0	396 000
	Csodavilág Mini Bölcsőde össz.	0	0	0	0		Közös Önkormányzati Hivatal összesen:	100 000	396 000	0	396 000
	Költségvetési felhalmozási bevételek összesen	2 000 000	416 460 186	-32 335 643	384 124 543		Költségvetési felhalmozási kiadások összesen	51 590 816	441 198 252	-31 445 043	409 753 209
Felhalmozási célú finanszírozási kiadások						Felhalmozási célú finanszírozási kiadások					
A	Önkormányzat					A	Önkormányzat				
	1.8. Hosszú lejáratú hitelek, kölcsönök felvétele pénzügyi vállalkozástól			0	0		1.10. Likviditási célú hitelek, kölcsönök törlesztése pénzügyi vállalkozásnak	0	0	0	0
	1.9. Likviditási célú hitelek, kölcsönök felvételek pénzügyi vállalkozástól			0	0		1.11. Hosszú lejáratú hitelek, kölcsönök törlesztése pénzügyi vállalkozásoknak	3 568 000	29 296 000	0	29 296 000
	1.10. Előző év költségvetési maradványának igénybevétele	34 213 926	34 213 926	0	34 213 926		1.12. Befektetési célú beföldi értékpapírok vásárlása	0	0	0	0
	1.11. Beföldi értékpapírok bevételei	40 000 000	41 470 000	-10 500 000	30 970 000						
	1.12. Államháztartáson belüli megelőlegezések	0	29 360	9 384 487	9 413 847						
	Önkormányzat összesen	74 213 926	75 713 286	-1 115 513	74 597 773		Önkormányzat összesen	3 568 000	29 296 000	0	29 296 000
B	Közös Önkormányzati Hivatal					B	Közös Önkormányzati Hivatal				
	2.4. Előző év költségvetési maradványának igénybevétele	1 775 446	1 775 446	0	1 775 446						
C	Csodavilág Mini Bölcsőde					C	Csodavilág Mini Bölcsőde				
	3.2. Előző év költségvetési maradványának igénybevétele	201 022	201 022	0	201 022						
	Finanszírozási felhalmozási bevételek összesen	76 190 394	77 689 754	-1 115 513	76 574 241		Finanszírozási felhalmozási kiadások összesen	3 568 000	29 296 000	0	29 296 000
	Felhalmozási célú bevételek összesen:	78 190 394	494 149 940	-33 451 156	460 698 784		Felhalmozási célú kiadások összesen:	55 158 816	470 494 252	-31 445 043	439 049 209
	Bevételek főösszege	547 931 889	995 752 785	-17 109 365	978 643 420		Kiadások főösszege	547 931 889	995 752 785	-17 109 365	978 643 420

Csesztreg Község Önkormányzatának elemi bevételei
2023.

2. melléklet
Adatok Ft-ban

Rovatszám	KIEMELT ELŐIRÁNYZATOK	Eredeti előirányzat 2023.	Módosított előirányzat (11.30.)	Előirányzat módosítás (12.31.)	Módosított előirányzat (12.31.)	Módosított előirányzat (12.31.)		
						Kötelező feladatok	Önként vállalt feladatok	Államigazgatói feladatok
A	B	C	D	E	F	G	H	I
B1.	Működési célú tám. ÁH-on belülről	295 117 283	322 314 298	-772 241	321 542 057	321 542 057	0	0
B11.	Önkormányzat működési támogatásai	218 805 493	246 002 508	10 008 631	256 011 139	256 011 139	0	0
B16.	Egyéb működési célú támogatások bevételei ÁH-on belül	76 311 790	76 311 790	-10 780 872	65 530 918	65 530 918	0	0
B2.	Felhalmozási célú támogatások ÁH-on belül	0	414 420 186	-30 490 043	383 930 143	383 930 143	0	0
B25.	Egyéb felhalmozási célú támogatások áht-n belülről	0	414 420 186	-30 490 043	383 930 143	383 930 143	0	0
B3.	Közhatalmi bevételek	91 300 000	93 428 335	25 679 082	119 107 417	119 107 417	0	0
B35.	Termékek és szolgáltatások adói	90 000 000	92 128 335	25 416 029	117 544 364	117 544 364	0	0
B36.	Egyéb közhatalmi bevételek	1 300 000	1 300 000	263 053	1 563 053	1 563 053	0	0
B4.	Működési bevételek	14 114 258	14 549 258	1 164 333	15 713 591	15 713 591	0	0
B402.	Szolgáltatások ellenértéke	4 164 750	4 164 750	-72 501	4 092 249	4 092 249	0	0
B403.	Közvetített szolgáltatások ellenértéke	1 946 448	2 346 448	1 146 528	3 492 976	3 492 976	0	0
B404.	Tulajdonosi bevételek	5 000 000	5 000 000	1 994 084	6 994 084	6 994 084	0	0
B408.	Kamatbevételek	3 000 060	3 000 060	-1 896 766	1 103 294	1 103 294	0	0
B411.	Egyéb működési bevételek	3 000	38 000	-7 012	30 988	30 988	0	0
B5.	Felhalmozási bevételek	2 000 000	2 040 000	-1 845 600	194 400	194 400	0	0
B52.	Ingatlanok értékesítése	2 000 000	2 000 000	-1 845 600	154 400	154 400	0	0
B53.	Egyéb tárgyi eszközök értékesítése	0	40 000	0	40 000	40 000	0	0
B6.	Működési célú átvett pénzeszközök	80 000	80 000	-80 000	0	0	0	0
B1.-								
B7.	Költségvetési bevételek összesen	402 611 541	846 832 077	-6 344 469	840 487 608	840 487 608	0	0
B8.	Finanszírozási bevételek	74 213 926	75 713 286	-1 115 513	74 597 773	74 597 773	0	0
B812.	Belföldi értékpapírok bevételei	40 000 000	41 470 000	-10 500 000	30 970 000	30 970 000	0	0
B813.	Előző év költségvetési maradványának igénybevétele	34 213 926	34 213 926	0	34 213 926	34 213 926	0	0
B814.	Államháztartáson belüli megelőlegezések	0	29 360	9 384 487	9 413 847	9 413 847	0	0
B7+								
B8	Bevételek összesen	476 825 467	922 545 363	-7 459 982	915 085 381	915 085 381	0	0

Csesztreg Község Önkormányzatának elemi kiadásai

2023.

3. melléklet
Adatok Ft-ban

Rovatszám	KIEMELT ELŐIRÁNYZATOK	Eredeti előirányzat 2023.	Módosított előirányzat (11.30.)	Előirányzat módosítás (12.31.)	Módosított előirányzat (12.31.)	Módosított előirányzat (12.31.)		
						Kötelező feladatok	Önként vállalt feladatok	Államigazgatói feladatok
A	B	C	D	E	F	G	H	I
K1.	Személyi juttatások	98 255 077	99 655 077	3 592 000	103 247 077	103 247 077	0	0
K11.	Foglalkoztatottak személyi juttatásai	78 109 590	78 109 590	2 000 000	80 109 590	80 109 590	0	0
K12.	Külső személyi juttatások	20 145 487	21 545 487	1 592 000	23 137 487	23 137 487	0	0
K2.	Munkaadót terhelő járulékok és szociális hozzájárulási adó	10 502 453	11 556 513	2 150 000	13 706 513	13 706 513	0	0
K3.	Dologi kiadások	79 348 712	79 537 994	16 209 423	95 747 417	95 747 417	0	0
K31.	Készletbeszerzés	7 131 041	6 646 711	6 000 000	12 646 711	12 646 711	0	0
K32.	Kommunikációs szolgáltatások	1 744 000	2 164 000	0	2 164 000	2 164 000	0	0
K33.	Szolgáltatási kiadások	53 368 021	52 012 633	6 330 000	58 342 633	58 342 633	0	0
K34.	Kiküldetések, reklám- és propagandaköltség	195 000	315 000	20 000	335 000	335 000	0	0
K35.	Különféle befizetések, egyéb dologi kiadások	16 910 650	18 399 650	3 859 423	22 259 073	22 259 073	0	0
K4.	Ellátottak pénzbeli juttatásai	4 000 000	5 000 000	1 600 000	6 600 000	6 600 000	0	0
K48.	Egyéb nem intézményi ellátások	4 000 000	5 000 000	1 600 000	6 600 000	6 600 000	0	0
K5.	Egyéb működési célú kiadások	95 340 529	107 126 271	520 604	107 646 875	107 016 875	630 000	0
K5021.	A helyi önkormányzatok előző évi elszámolásaiból származó kiadások	542 287	658 065	-270	657 795	657 795	0	0
K5022.	A helyi önkormányzatok törvényi előíráson alapuló befizetései	25 144 484	25 144 484	0	25 144 484	25 144 484	0	0
K506.	Egyéb működési célú kiadások ÁHT-n belülre	62 756 758	72 853 022	220 874	73 073 896	72 523 896	550 000	0
K508.	Működési célú visszatérítendő támogatások ÁHT-n kívülre	80 000	80 000	0	80 000	0	80 000	0
K512.	Egyéb működési célú támogatások ÁHT-n kívülre	3 817 000	5 390 700	300 000	5 690 700	5 690 700	0	0
K513.	Tartalékok előirányzata	3 000 000	3 000 000	0	3 000 000	3 000 000	0	0
K6.	Beruházások	2 000 000	3 844 000	730 000	4 574 000	4 574 000	0	0
K7.	Felújítások	45 732 816	433 200 252	-30 490 043	402 710 209	402 710 209	0	0
K8.	Egyéb felhalmozási célú kiadások	550 000	550 000	0	550 000	550 000	0	0
K1.- K8.	Költségvetési kiadások összesen	335 729 587	740 470 107	-5 688 016	734 782 091	734 152 091	630 000	0
K9.	Finanszírozási kiadások	141 095 880	182 075 256	-1 771 966	180 303 290	180 303 290	0	0
K9111.	Hosszú lejáratú hitelek, kölcsönök törlesztése pénzügyi vállalkozásoknak	3 568 000	29 296 000	0	29 296 000	29 296 000	0	0
K914.	Államháztartáson belüli megelőlegezések visszafizetése	8 744 155	8 773 515	0	8 773 515	8 773 515	0	0
K915	Központi, irányító szervei támogatás	128 783 725	144 005 741	-1 771 966	142 233 775	142 233 775	0	0
K8.+ K9.	Kiadások összesen	476 825 467	922 545 363	-7 459 982	915 085 381	914 455 381	630 000	0

Csesztregi Közös Önkormányzati Hivatal költségvetése
2023.

4. melléklet

Adatok Ft-ban

Rovatszám	BEVÉTELEK	Eredeti előirányzat 2023.	Módosított előirányzat (11.30.)	Előirányzat módosítás (12.31.)	Módosított előirányzat (12.31.)	Módosított előirányzat (12.31.)	
						Kötelező feladatok	Önként vállalt feladatok
A	B	C	D	E	F	G	H
B1.	Működési célú támogatások ÁHT-n belülről	16 894 453	18 394 453	-8 930 840	9 463 613	9 463 613	0
B16.	Egyéb működési célú támogatások ÁHT-n belülről	16 894 453	18 394 453	-8 930 840	9 463 613	9 463 613	0
B4.	Működési bevételek	52 233 001	52 833 001	-719 312	52 113 689	52 113 689	0
B402.	Szolgáltatások ellenértéke	23 854 331	23 854 331	2 639 021	26 493 352	26 493 352	0
B403.	Közvetített szolgáltatások ellenértéke	0	600 000	-23 976	576 024	576 024	0
B405.	Ellátási díjak előirányzata	17 801 575	17 801 575	-3 085 915	14 715 660	14 715 660	0
B406.	Kiszámlázott áfa előirányzata	10 572 095	10 572 095	-248 519	10 323 576	10 323 576	0
B4082.	Egyéb kapott (járó) kamatok és kamatjellegű bevételek	0	0	2	2	2	0
B411.	Egyéb működési bevételek	5 000	5 000	75	5 075	5 075	0
B1-B7.	Költségvetési bevételek összesen	69 127 454	71 227 454	-9 650 152	61 577 302	61 577 302	0
B8.	Finanszírozási bevételek	104 482 971	115 853 587	-835 980	115 017 607	115 017 607	0
B813.	Előző év költségvetési maradványának igénybevétele	1 775 446	1 775 446	0	1 775 446	1 775 446	0
B816.	Központi, irányítószervi támogatás	102 707 525	114 078 141	-835 980	113 242 161	113 242 161	0
B1.- B8.	Bevételek összesen	173 610 425	187 081 041	-10 486 132	176 594 909	176 594 909	0

Rovatszám	KIADÁSOK	Eredeti előirányzat 2023.	Módosított előirányzat (11.30.)	Előirányzat módosítás (12.31.)	Módosított előirányzat (12.31.)	Módosított előirányzat (12.31.)	
						Kötelező feladatok	Önként vállalt feladatok
A	B	C	D	E	F	G	H
K1.	Személyi juttatások	85 997 230	93 042 230	2 105 000	95 147 230	95 147 230	0
K11.	Foglalkoztatottak személyi juttatásai	83 596 635	90 122 635	2 555 000	92 677 635	92 677 635	0
K12.	Külső személyi juttatások	2 400 595	2 919 595	-450 000	2 469 595	2 469 595	0
K2.	Munkaadót terhelő járulékok és szociális hozzájárulási adó	11 494 688	13 538 836	0	13 538 836	13 538 836	0
K3.	Dologi kiadások	72 672 790	77 054 258	-10 906 132	66 148 126	66 148 126	0
K31.	Készletbeszerzés	39 063 201	40 696 645	543 785	41 240 430	41 240 430	0
K32.	Kommunikációs szolgáltatások	1 642 996	1 752 996	40 000	1 792 996	1 792 996	0
K33.	Szolgáltatási kiadások	17 862 210	18 205 234	-8 739 917	9 465 317	9 465 317	0
K34.	Kiküldetések, reklám- és propagandaköltség	300 000	300 000	-270 000	30 000	30 000	0
K35.	Különféle befizetések, egyéb dologi kiadások	13 804 383	16 099 383	-2 480 000	13 619 383	13 619 383	0
K5.	Egyéb működési célú kiadások	237 717	237 717	0	237 717	237 717	0
K506.	Egyéb működési célú támogatások ÁHT-n belülről	237 717	237 717	0	237 717	237 717	0
K6.	Beruházások	3 208 000	3 208 000	-1 685 000	1 523 000	1 523 000	0
K61.	Immateriális javak beszerzése, létesítése	191 338	191 338	-85 000	106 338	106 338	0
K63.	Informatikai eszközök beszerzése, létesítése	484 251	484 251	-200 000	284 251	284 251	0
K64.	Egyéb tárgyi eszközök beszerzése	1 850 394	1 850 394	-1 000 000	850 394	850 394	0
K67.	Beruházási célú áfa	682 017	682 017	-400 000	282 017	282 017	0
K1.- K8.	Kiadások összesen	173 610 425	187 081 041	-10 486 132	176 594 909	176 594 909	0

Engedélyezett létszám keret (fő)	18
Közfoglalkoztatottak létszáma (fő)	0

Csodavilág Mini Bölcsőde költségvetése

2023.

5. melléklet

Adatok Ft-ban

Rovatszám	BEVÉTELEK	Eredeti előirányzat 2023.	Módosított előirányzat (11.30.)	Előirányzat módosítás (12.31.)	Módosított előirányzat (12.31.)	Módosított előirányzat (12.31.)	
						Kötelező feladatok	Önként vállalt feladatok
A	B	C	D	E	F	G	H
B4.	Működési bevételek	2 500	3 500	769	4 269	4 269	0
B411.	Egyéb működési bevételek	2 500	3 500	769	4 269	4 269	0
B1-B7.	Költségvetési bevételek összesen	2 500	3 500	769	4 269	4 269	0
B8.	Finanszírozási bevételek	26 277 222	30 128 622	-935 986	29 192 636	29 192 636	0
B813.	Előző év költségvetési maradványának igénybevétele	201 022	201 022	0	201 022	201 022	0
B816.	Központi, irányítászervi támogatás	26 076 200	29 927 600	-935 986	28 991 614	28 991 614	0
B1.- B8.	Bevételek összesen	26 279 722	30 132 122	-935 217	29 196 905	29 196 905	0

Rovatszám	KIADÁSOK	Eredeti előirányzat 2023.	Módosított előirányzat (11.30.)	Előirányzat módosítás (12.31.)	Módosított előirányzat (12.31.)	Módosított előirányzat (12.31.)	
						Kötelező feladatok	Önként vállalt feladatok
A	B	C	D	E	F	G	H
K1.	Személyi juttatások	18 936 565	21 336 565	690 060	22 026 625	22 026 625	0
K11.	Foglalkoztatottak személyi juttatásai	18 836 565	21 236 565	789 460	22 026 025	22 026 025	0
K12.	Külső személyi juttatások	100 000	100 000	-99 400	600	600	0
K2.	Munkaadót terhelő járulékok és szociális hozzájárulási adó	2 710 000	3 710 000	-514 277	3 195 723	3 195 723	0
K3.	Dologi kiadások	4 173 775	4 330 175	-851 000	3 479 175	3 479 175	0
K31.	Készletbeszerzés	763 775	813 775	-97 000	716 775	716 775	0
K32.	Kommunikációs szolgáltatások	160 000	160 000	-69 534	90 466	90 466	0
K33.	Szolgáltatási kiadások	2 340 000	2 446 400	-429 466	2 016 934	2 016 934	0
K34.	Kiküldetések, reklám- és propagandaköltség	0	0	0	0	0	0
K35.	Különféle befizetések, egyéb dologi kiadások	910 000	910 000	-255 000	655 000	655 000	0
K5.	Egyéb működési célú kiadások	359 382	359 382	-260 000	99 382	99 382	0
K506.	Egyéb működési célú támogatások áht-n kívülre	359 382	359 382	-260 000	99 382	99 382	0
K6.	Beruházások	100 000	396 000	0	396 000	396 000	0
K64.	Egyéb tárgyi eszközök beszerzése	78 740	311 740	0	311 740	311 740	0
K67.	Beruházási célú áfa	21 260	84 260	0	84 260	84 260	0
K1.- K8.	Kiadások összesen	26 279 722	30 132 122	-935 217	29 196 905	29 196 905	0

Engedélyezett létszám keret (fő)	4,5	4,5
Közfoglalkoztatottak létszáma (fő)	0	0

CSESZTREG KÖZSÉG ÖNKORMÁNYZATÁNAK ÁLLAMI HOZZÁJÁRULÁSA 2023. ÉVBEN

6. melléklet
Adatok Ft-ban

Hozzájárulás jogcíme	2023. évi igénylés			2023. évi igénylés és kiegészítő támogatás			2023. évi októberi módosítás során igényelt támogatás		
	mutató/ létszám	Támogatás	Hozzájárulás	mutató/ létszám	Támogatás	Hozzájárulás	mutató/ létszám	Támogatás	Hozzájárulás
		Ft/fő	Ft		Ft/fő	Ft		Ft/fő	Ft
1.1. Helyi önkormányzatok működésének általános támogatása									
1.1.1.1. Info 1. Önkormányzati hivatal működésének támogatása - elismert hivatali létszám alapján	11,14	5 537 000	61 682 180	11,14	5 537 000	61 682 180	11,14	5 537 000	61 682 180
1.1.1.1. Önkormányzati hivatal működésének támogatása			62 272 873			62 272 873			62 272 873
Önkormányzati hivatal működési támogatása - kiegészítő támogatás			0			3 778 885			3 778 885
1.1.1.2-3-4-5. település-üzemeltetéshez kapcsolódó feladataellátás támogatása			9 549 220			9 549 220			9 549 220
1.1.1.2 zöldterület gazdálkodással kapcsolatos feladatok ellátásának támogatása			4 019 600			4 019 600			4 019 600
1.1.1.3. közvilágítás fenntartásának támogatása			2 747 000			2 747 000			2 747 000
1.1.1.4. köztemető fenntartással kapcsolatos feladatok támogatása			1 459 620			1 459 620			1 459 620
1.1.1.5. közutak fenntartásának támogatása			1 323 000			1 323 000			1 323 000
1.1.1.6. egyéb kötelező önkormányzati feladatok támogatása			4 800 000			4 800 000			4 800 000
1.1.1.7 Lakott külterülettel kapcsolatos feladatok támogatása			7 650			7 650			7 650
1.1.4. Polgármesteri illetményhez és költségterítéshez nyújtott támogatás			3 915 653			3 915 653			3 915 653
1.1.5. Közvilágítás kiegészítő támogatása			3 630 000			3 630 000		2 220 000	5 850 000
1.1. Helyi önkormányzatok működésének általános támogatása összesen:			84 175 396	0		87 954 281	0		90 174 281
1.2. Települési önkormányzatok egyes köznevelési feladatainak támogatása									
1.2.1.1. Óvodaműködtetési támogatás- óvoda napi nyitvatartási ideje elérni a nyolc órát	66,0	130 000	8 580 000	66,0	130 000	8 580 000	68,7	130 000	8 931 000
1.2.2.1. Pedagógusok átlagbéralapú támogatása	6,6	5 262 900	34 735 140	6,6	5 262 900	34 735 140	6,9	5 262 900	36 314 010
1.2.3.1.1.1. Pedagógusok II. kategóriába sorolt pedagógusok, pedagógus szakképzettséggel rendelkező segítők kiegészítő támogatása	3,0	467 690	1 403 070	3	467 690	1 403 070	3	467 690	1 403 070
4.b (1) Pedagógus II. kategóriába sorolt óvodapedagógusok kiegészítő támogatása, akik a minisztérium 2018. január 01-jei átsorolással szerezték meg	0	363 642	0	0	363 642	0	1	428 720	428 720
1.2.5.1.1. Pedagógus szakképzettséggel nem rendelkező segítők átlagbéralapú támogatása	4	3 878 000	15 512 000	4	3 878 000	15 512 000	4	3 878 000	15 512 000
1.2.7. Diabétesz ellátási pótlék	1	480 000	480 000	1	480 000	480 000	1	480 000	480 000
Köznevelési feladatok támogatása - kiegészítő támogatás			0			7 511 004			9 375 174
1.2. Települési önkormányzatok egyes köznevelési feladatainak támogatása összesen:			60 710 210			68 221 214			72 443 974
1.3. Települési önkormányzatok szociális és gyermekjóléti feladatainak támogatása									
1.3.2.3.1. Szociális étkeztetés - önálló feladatellátás	1	73 810	73 810	1	73 810	73 810	0	73 810	0
Szociális étkezés- kiegészítő támogatás					5 800	5 800		5 800	0
1.3.2.5. Falugondnoki vagy tanyagondnoki szolgáltatás összesen			5 142 300			5 142 300	1	5 142 300	5 142 300
Falugondnoki szolgáltatás - kiegészítő támogatás			0			469 900		469 900	469 900
Szociális ágazati pótlék									697 941
1.3.3.1.1. Felsőfokú végzettségű kisgyermeknevelők, szaktanácsadók bértámogatása	1,0	6 990 700	6 990 700	1	6 990 700	6 990 700	1	6 990 700	6 990 700
1.3.3.1.2. Bölcsődei dajkák, középfokú végzettségű kisgyermeknevelők, szaktanácsadók bértámogatása	3,5	5 453 000	19 085 500	3,5	5 453 000	19 085 500	3,5	5 453 000	19 085 500
1.3.3.2. Bölcsődei üzemeltetési támogatás									
Felsőfokú végzettségű kisgyermeknevelők és bölcsődei dajkák, középfokú végzettségű kisgyermeknevelők - kiegészítő támogatás			0			3 451 400			3 451 400
1.3. A települési önkormányzatok szociális és gyermekjóléti feladatainak támogatása			31 292 310			35 219 410			35 837 741
1.4.1.1. Intézményi gyermekétkeztetés - bértámogatása	6,14	2 700 300	16 579 842	6,14	2 700 300	16 579 842	6,55	2 700 300	17 686 965
1.4.1.2. Intézményi gyermekétkeztetés - üzemeltetési támogatás			23 519 710			23 519 710		28 277 029	27 683 251
Intézményi gyermekétkeztetés - kiegészítő támogatás			0		1 600 698	1 600 698		1 600 698	1 600 698
1.4.2. Szüneti étkeztetés támogatása	198	285	56 430	198	285	56 430	980	285	279 300
1.4. A települési önkormányzatok gyermekétkeztetési feladatainak támogatása			40 155 982			41 756 680			47 250 214
1.5.2. Települési önkormányzatok egyes kulturális feladatainak támogatása		2 270 000	2 270 000		2 270 000	2 270 000		2 270 000	2 270 000
Kulturális kiegészítő támogatás			0			494 000		1 222 443	1 222 443
1.5. A települési önkormányzatok kulturális feladatainak támogatása			2 270 000			2 764 000			3 492 443
Szociális tűzifa						1 520 190			1 520 190
Lakossági víz-és csatornaszolgáltatás támogatás						1 313 700			1 313 700
Elszámolásból származó bevételek			201 595			427 075			3 978 596
42.5.5. Önkormányzati szolidaritási hozzájárulás			25 144 484			25 144 484			25 144 484
Önkormányzat feladatainak támogatása összesen:			193 459 414			214 032 066			230 866 655

Csesztreg Község Önkormányzata

Felhalmozási jellegű bevételek és kiadások (önkormányzati szinten)
2023.

7. melléklet

Adatok Ft-ban

Felhalmozási jellegű kiadás megnevezése	Eredeti előirányzat 2023.	Módosított előirányzat (11.30.)	Előirányzat módosítás (12.31.)	Módosított előirányzat (12.31.)	Felhalmozási jellegű bevétel megnevezése	Eredeti előirányzat 2023.	Módosított előirányzat (11.30.)	Előirányzat módosítás (12.31.)	Módosított előirányzat (12.31.)
A	B	E	D	E	F	G	H	I	J
Kis értékű tárgyi eszközök beszerzés	2 000 000	3 270 000	730 000	4 000 000	Előző év költségvetési maradványának igénybevétele	34 213 926	34 213 926	0	34 213 926
Szennyvízrendszer felújítási költsége (Víziközmű)	9 794 448	9 794 448	0	9 794 448	Tulajdonosi bevételek (Zalavíz)	2 500 000	2 500 000	0	2 500 000
Ut, híd, kerékpárforgalmi létesítmény építése/felújítása - Magyar Falu Program (Deák utca)	30 000 000	30 000 000	0	30 000 000	Tulajdonosi bevételek (Telenor, Vodafone, fejlesztési díjak)	2 500 000	2 500 000	0	2 500 000
Buszmegálló felújítása	1 000 000	1 000 000	0	1 000 000	Értékpapírok beváltása	40 000 000	41 470 000	-10 500 000	30 970 000
Középületek felújítása	4 128 097	4 128 097	0	4 128 097	Ingatlanok és tárgyi eszközök értékesítése	2 000 000	2 040 000	-1 845 600	194 400
Célhitel visszafizetése	3 568 000	29 296 000	0	29 296 000	"Fecskeház" projekt pályázati bevétele	0	39 951 762	0	39 951 762
Orvosi rendelő és szolgálati lakás fűtőkorszerűsítése	810 271	810 271	0	810 271	KEHOP-2.1.3-15-2019-00089 "Zalabaksa és térsége ivóvízminőség javítása és vízellátásának fejlesztése" projekt	0	414 420 186	-30 490 043	343 978 381
Sóhajók hídjának felújítása	0	12 999 012	0	12 999 012					
Bölcsőde udvarának rendezése	0	574 000		574 000					
KEHOP-2.1.3-15-2019-00089 "Zalabaksa és térsége ivóvízminőség javítása és vízellátásának fejlesztése" projekt	0	374 468 424	-30 490 043	343 978 381					
	51 300 816	466 340 252	-29 760 043	436 580 209		81 213 926	537 095 874	-42 835 643	454 308 469

**I. Működési célú bevételek és kiadások mérlege
(Önkormányzati szinten)**

8. melléklet

Adatok Ft-ban

Sor- szám	Bevételek					Kiadások				
	Megnevezés	2023. évi előirányzat	Módosított előirányzat (11.30.)	Előirányzat módosítás (12.31.)	Módosított előirányzat (12.31.)	Megnevezés	2023. évi előirányzat	Módosított előirányzat (11.15.)	Előirányzat módosítás (12.31.)	Módosított előirányzat (12.31.)
A	B	C	D	E	F	G	H	I	J	K
1.	Önkormányzatok működési támogatásai	218 805 493	246 002 508	10 008 631	256 011 139	Személyi juttatások	98 255 077	99 655 077	3 592 000	103 247 077
2.	Működési célú támogatások államháztartáson belülről	76 311 790	76 311 790	-10 780 872	65 530 918	Munkaadókat terhelő járulékok és szociális hozzájárulási adó	10 502 453	11 556 513	2 150 000	13 706 513
3.	2.-ből EU-s támogatás					Dologi kiadások	79 348 712	79 537 994	16 209 423	95 747 417
4.	Közhatalmi bevételek	91 300 000	93 428 335	25 679 082	119 107 417	Ellátottak pénzbeli juttatásai	4 000 000	5 000 000	1 600 000	6 600 000
5.	Működési bevételek	14 114 258	14 549 258	1 164 333	15 713 591	Egyéb működési célú kiadások	92 340 529	104 125 971	520 604	104 646 575
6.	Működési célú átvett pénzeszközök	80 000	80 000	-80 000		Tartalékok	3 000 000	3 000 000		3 000 000
7.	6.-ból EU-s támogatás (közvetlen)									
8.										
9.	Költségvetési bevételek összesen (1.+2.+4.+5.+6.+8.)	400 611 541	430 371 891	25 991 174	456 363 065	Költségvetési kiadások összesen (1.+...+8.)	287 446 771	302 875 555	24 072 027	326 947 582
10.	Hiány belső finanszírozásának bevételei (11.+...+14.)	26 919 478	26 948 838	9 384 487	36 333 325	Értékpapír vásárlása, visszavásárlása				
11.	Költségvetési maradvány igénybevétele	26 919 478	26 919 478		26 919 478	Likviditási célú hitelek törlesztése				
12.	Vállalkozási maradvány igénybevétele					Rövid lejáratú hitelek törlesztése				
13.	Betét visszavonásából származó bevétel					Hosszú lejáratú hitelek törlesztése				
14.	Államháztartáson belüli megelőlegezések		29 360	9 384 487	9 413 847	Kölcson törlesztése				
15.	Hiány külső finanszírozásának bevételei (16.+17.)					Forgatási célú belföldi, külföldi értékpapírok vásárlása				
16.	Likviditási célú hitelek, kölcsönök felvétele					Pénzeszközök lekötött betétként elhelyezése				
17.	Értékpapírok bevételei					Adóssághoz nem kapcsolódó származékos ügyletek				
18.	Váltóbevételek					Váltókiadások				
19.	Adóssághoz nem kapcsolódó származékos ügyletek bevételei					Államháztartáson belüli megelőlegezések visszafizetése	8 744 155	8 773 515		8 773 515
20.	Adóssághoz nem kapcsolódó származékos ügyletek bevételei					Központi, irányítószervi támogatás	128 783 725	144 005 741	-1 771 966	142 233 775
21.	Működési célú finanszírozási bevételek összesen (10.+15.+19.+20.)	26 919 478	26 948 838	9 384 487	36 333 325	Működési célú finanszírozási kiadások összesen (10.+...+20.)	137 527 880	152 779 256	-1 771 966	151 007 290
22.	BEVÉTEL ÖSSZESEN (9.+21.)	427 531 019	457 320 729	35 375 661	492 696 390	KIADÁSOK ÖSSZESEN (9.+21.)	424 974 651	455 654 811	22 300 061	477 954 872
23.	Költségvetési hiány:	-	-	-	-	Költségvetési többlet:	113 164 770	127 496 336	1 919 147	129 415 483
24.	Tárgyévi hiány:	-	-	-	-	Tárgyévi többlet:	2 556 368	1 665 918	13 075 600	14 741 518

**II. Felhalmozási célú bevételek és kiadások mérlege
(Önkormányzati szinten)**

9. melléklet

Adatok Ft-ban

Sor- szám	Bevételek					Kiadások				
	Megnevezés	2023. évi előirányzat	Módosított előirányzat (11.30.)	Előirányzat módosítás (12.31.)	Módosított előirányzat (12.31.)	Megnevezés	2023. évi előirányzat	Módosított előirányzat (11.30.)	Előirányzat módosítás (12.31.)	Módosított előirányzat (12.31.)
A	B	C	D	E	F	G	H	I	J	K
1.	Felhalmozási célú támogatások államháztartáson belülről		414 420 186	-30 490 043	383 930 143	Beruházások	2 000 000	3 844 000	730 000	4 574 000
2.	1.-ből EU-s támogatás					<i>1.-ből EU-s forrásból megvalósuló beruházás</i>				
3.	Felhalmozási bevételek	2 000 000	2 040 000	-1 845 600	194 400	Felújítások	45 732 816	433 200 252	-30 490 043	402 710 209
4.	Felhalmozási célú átvett pénzeszközök ártétele					<i>3.-ből EU-s forrásból megvalósuló felújítás</i>				
5.	4.-ből EU-s támogatás (közvetlen)					Egyéb felhalmozási kiadások	550 000	550 000		550 000
6.	Egyéb felhalmozási célú bevételek					Tartalékok				
7.										
8.	Költségvetési bevételek összesen: (1.+3.+4.+6.+7.)	2 000 000	416 460 186	-32 335 643	384 124 543	Költségvetési kiadások összesen: (1.+3.+5.+6.+7.)	48 282 816	437 594 252	-29 760 043	407 834 209
9.	<i>Hiány belső finanszírozás bevételei (10.+...+14.)</i>	<i>47 294 448</i>	<i>48 764 448</i>	<i>-10 500 000</i>	<i>38 264 448</i>	Értékpapír vásárlása, visszavásárlása				
10.	Költségvetési maradvány igénybevétele	7 294 448	7 294 448		7 294 448	Likviditási célú hitelek törlesztése				
11.	Vállalkozási maradvány igénybevétele					Rövid lejáratú hitelek törlesztése				
12.	Betét visszavonásából származó bevétel					Hosszú lejáratú hitelek törlesztése	3 568 000	29 296 000		29 296 000
13.	Értékpapír értékesítése	40 000 000	41 470 000	-10 500 000	30 970 000	Kölcsön törlesztése				
14.	Egyéb belső finanszírozási bevételek					Befektetési célú beföldi, külföldi értékpapírok vásárlása				
15.	<i>Hiány külső finanszírozásának bevételei (16.+...+20.)</i>					Betét elhelyezése				
16.	Hosszú lejáratú hitelek, kölcsönök felvétele					Pénzügyi lízing kiadásai				
17.	Likviditási célú hitelek, kölcsönök felvétele									
18.	Rövid lejáratú hitelek, kölcsönök felvétele									
19.	Értékpapírok kibocsátása									
20.	Egyéb külső finanszírozási bevételek									
21.	Felhalmozási célú finanszírozási bevételek összesen (9.+15.)	47 294 448	48 764 448	-10 500 000	38 264 448	Felhalmozási célú finanszírozási kiadások összesen (9.+...+20.)	3 568 000	29 296 000		29 296 000
22.	BEVÉTEL ÖSSZESEN (8.+21.)	49 294 448	465 224 634	-42 835 643	422 388 991	KIADÁSOK ÖSSZESEN (8.+21.)	51 850 816	466 890 252	-29 760 043	437 130 209
23.	Költségvetési hiány:	46 282 816	-	32 335 643	-	Költségvetési többlet:	-	-	-	-
24.	Tárgyévi hiány:	-	-	-	-	Tárgyévi többlet:	-2 556 368	-1 665 618	-13 075 600	-14 741 218

CSESZTREG KÖZSÉG ÖNKORMÁNYZATA 2023. ÉVI EURÓPAI UNIÓS PROJEKTJEINEK BEVÉTELEI ÉS KIADÁSAI

12. melléklet

Adatok Ft-ban

Sorsz.	Projekt megnevezés (támogatást biztosító)	Bevétel (pályázatból)				Kiadás			
		Támogatás összesen	Támogatásból: előző évek	Támogatásból: 2023. évben tervezett	További években	Összesen	Kiadásból: előző évek	Kiadásból: 2023. évben tervezett	További években
I.	KEHOP-2.1.3-15-2019-00089 "Zalabaksa és térsége ivóvízminőség javítása és vízellátásának fejlesztése" (Támogatást biztosító: Közlekedési ,Környezeti és Energiahatékonysági Fejlesztési Programok Végrehajtásáért Felelős Helyettes Államtitkárság- Környezet és Energiahatékonysági Operatív Programok Irányító Hatósága)	357 045 541	0	343 978 381	13 067 160	357 045 541	0	343 978 381	13 067 160
	Összesen:	357 045 541	0	343 978 381	13 067 160	357 045 541	0	343 978 381	13 067 160

CSESZTREG KÖZSÉG ÖNKORMÁNYZATA ÉS INTÉZMÉNYEI 2023. ÉVIELŐIRÁNYZAT FELHASZNÁLÁSI ÜTEMTERVE

13. melléklet
Adatok Ft-ban

S	Megnevezés	Jan.	Febr.	Márc.	Ápr.	Máj.	Jún.	Júl.	Aug.	Szept.	Okt.	Nov.	Dec.	Összesen
	Nyitó pénzkészlet	-	362 206 244	352 987 868	377 857 492	370 118 112	329 899 735	351 603 488	341 115 113	325 588 735	366 463 234	367 428 858	370 978 247	
1.	Működési bevételek	5 615 480	5 615 480	5 615 480	5 615 480	5 615 480	5 615 480	5 615 480	5 615 480	5 615 480	5 615 480	5 615 480	6 061 269	67 831 549
2.	Közhatalmi bevételek	20 000	20 000	37 000 000	2 998 996	30 000	1 520 000	20 000	20 000	63 927 417	13 500 000	30 000	21 004	119 107 417
3.	Működési célú támogatások áht-n belülről	27 467 396	27 467 396	27 467 396	27 467 396	27 467 396	27 467 396	27 467 396	27 467 396	27 467 396	27 467 396	27 467 396	28 864 314	331 005 670
4.	Működési célú átvett pénzeszközök													0
5.	Felhalmozási célú támogatások áht-n belülről	343 978 381										39 951 762		383 930 143
6.	Felhalmozási bevételek					40 000	154 400							194 400
7.	Befektetési célú belföldi értékpapírok beváltása, értékesítése						30 970 000							30 970 000
8.	Előző évi költségvetési maradvány igénybevétele	36 190 394												36 190 394
9	Államháztartáson belüli megelőlegezések				29 360								9 384 487	9 413 847
	Bevételek összesen :	413 271 651	33 102 876	70 082 876	36 111 232	33 152 876	65 727 276	33 102 876	33 102 876	97 010 293	46 582 876	73 064 638	34 946 587	978 643 420
	Kiadások													
10.	Személyi juttatások	17 702 823	17 702 823	17 702 823	17 702 823	17 702 823	17 702 823	17 702 823	17 702 823	17 702 823	17 702 823	17 702 821	25 689 881	220 420 932
11.	Munkaadót terhelő járulékok	2 450 446	2 450 446	2 450 446	2 450 446	2 450 446	2 450 446	2 450 446	2 450 446	2 450 444	2 450 445	2 450 446	3 486 169	30 441 072
12.	Dologi kiadások	13 446 686	13 446 686	13 446 686	13 446 686	13 446 688	13 446 686	13 446 686	13 446 688	13 446 686	13 446 687	13 446 686	17 461 167	165 374 718
13.	Ellátottak pénzbeli juttatásai				500 000	500 000			1 000 000	1 500 000	1 500 000		1 600 000	6 600 000
14.	Egyéb működési célú kiadások	8 721 297	8 721 297	8 721 297	8 721 297	8 721 296	8 721 297	8 721 296	8 721 297	8 721 296	8 721 297	8 721 296	9 049 711	104 983 974
15.	Tartalék				1 000 000			1 000 000			1 000 000			3 000 000
16.	Beruházások			2 000 000				270 000	1 308 000	500 000	500 000	574 000	1 341 000	6 493 000
17.	Felújítások					30 000 000	810 271		4 000 000	10 922 545	296 000		356 681 393	402 710 209
18.	Államháztartáson belüli megelőlegezések visszafizetése	8 744 155			29 360									8 773 515
19.	Hosszú lejáratú hitelek, kölcsönök törlesztése pénzügyi vállalkozásoknak			892 000			892 000			892 000		26 620 000		29 296 000
20.	Egyéb felhalmozási célú kiadások					550 000								550 000
	Kiadások összesen:	51 065 407	42 321 252	45 213 252	43 850 612	73 371 253	44 023 523	43 591 251	48 629 254	56 135 794	45 617 252	69 515 249	415 309 321	978 643 420
	Záró pénzkészlet	362 206 244	352 987 868	377 857 492	370 118 112	329 899 735	351 603 488	341 115 113	325 588 735	366 463 234	367 428 858	370 978 247	-9 384 487	

Csesztreg Község Önkormányzata többéves kihatással járó döntések számszerűsítése évenkénti bontásban és összesítve célok szerint

15. melléklet
Adatok Ft-ban

Sor- szám	Kötelezettség jogcíme	Köt. váll. éve	2023. előtti kifizetések	Kiadás vonzata évenként			Összesen
				2023.	2024.	2025.	
A	B	C	D	E	F	G	I=(D+E+F+G)
1.	Működési célú finanszírozási kiadások (likviditási célú hiteltörlesztés)	2023.	-	-	-	-	-
2.	Felhalmozási célú finanszírozási kiadások (hiteltörlesztés)	2020.	20 704 000	29 296 000	-	-	50 000 000
3.	Beruházási kiadások beruházásonként	2023.	-	4 574 000	-	-	4 574 000
4.	Felújítási kiadások felújításonként	2023.	-	402 710 209	-	-	402 710 209
5.	Egyéb (Pl.: garancia és kezességvállalás, stb.)		-	1 260 000	1 300 000	1 400 000	3 960 000
6.	Csesztreg Jövőjéért Alap	2014.	6 740 000	1 260 000	1 300 000	1 400 000	3 960 000
Összesen (1+2+3+4+5)				437 840 209	1 300 000	1 400 000	461 244 209

Csesztreg Község Önkormányzata adósságot keletkeztető 2023. évi fejlesztési céljai, az ügyletekből és kezességvállalásokból fennálló kötelezettségei, valamint azok fedezetüül szolgáló saját bevételek

16. melléklet
Adatok Ft-ban

1, 2023. évi adósságkeletkeztető fejlesztési célok

Sor-szám	Fejlesztési cél leírása	Fejlesztés várható kiadása
A	B	C
1.		
2.		
3.		
4.	ADÓSSÁGOT KELETKEZTETŐ ÜGYLETEK VÁRHATÓ EGYÜTTES ÖSSZEGE	-

2, Az adósságot keletkeztető ügyletekből és kezességvállalásokból fennálló kötelezettségek

Sor-szám	MEGNEVEZÉS	Évek			Összesen (G=C+D+E+F)	
		Tárgyév	2024.	2025.		2026.
A	B	C	D	E	F	G
1.	Hosszú lejáratú célhitel törlesztése	29 296 000	-	-	-	29 296 000
2.						-
3.						-
4.	ÖSSZES KÖTELEZETTSÉG	29 296 000	-	-	-	29 296 000

3, Saját bevételek részletezése az adósságot keletkeztető ügyletből származó tárgyévi fizetési kötelezettség megállapításához

Sor-szám	Bevételi jogcímek	Módosított előirányzat 2023.12.31.
A	B	C
01.	Helyi adók (B35-ből)	117 544 364
02.	Tulajdonosi bevételek (B404)	6 994 084
03.	Díjak, pótlékok bírságok, települési adók (B355-ből, B36)	1 563 053
04.	Immateriális javak, ingatlanok és egyéb tárgyi eszközök értékesítése (B51, B52, B53)	-
05.	Részesedések értékesítése és részesedések megszűnéséhez kapcsolódó bevételek (B54-ből, B55)	-
06.	Privatizációból származó bevételek (B54-ből)	-
07.	Garancia- és kezességvállalásból származó megtérülések (B13, B22, B61, B71)	-
Saját bevételek összesen* (01.+...+07.)		126 101 501
Saját bevételek 50 %-a		63 050 751

*Az adósságot keletkeztető ügyletekhez történő hozzájárulás részletes szabályairól szóló 353/2011. (XII.31.) Korm. Rendelet 2.§ (1) bekezdése alapján.

**CSESZTREG KÖZSÉG ÖNKORMÁNYZATA ÁLTAL A LAKOSSÁGNAK JUTTATOTT TÁMOGATÁSOK, SZOCIÁLIS, RÁSZORULTSÁGI
JELLEGŰ ELLÁTÁSOK RÉSZLETEZÉSE 2023. ÉVBEN**

17. melléklet

Adatok Ft-ban

Sorsz.	Megnevezés	Eredeti előirányzat 2023.	Módosított előirányzat (11.30.)	Előirányzat módosítás (12.31.)	Módosított előirányzat (12.31.)
	Egyéb pénzbeli és természetbeni gyermekvédelmi támogatások	0	0	0	0
	Egyéb családi támogatások	0	0	0	0
1.	Családi támogatások összesen:	0	0	0	0
	Egyéb, az önkormányzat rendeletében megállapított juttatás	1 200 000	2 200 000	1 000 000	3 200 000
	Települési támogatás	800 000	800 000	0	800 000
	Önkormányzat által saját hatáskörben adott pénzbeli és természetbeni ellátások	2 000 000	2 000 000	600 000	2 600 000
2.	Egyéb nem intézményi ellátások összesen:	4 000 000	5 000 000		6 600 000
	Ellátottak pénzbeli juttatásai összesen:	4 000 000	5 000 000	1 600 000	6 600 000

CSESZTREG KÖZSÉG POLGÁRMESTERE

8973 Csesztreg, Dózsa György utca 2.
Tel.: 92/573-020., fax: 92/573-020., E-mail: info@csesztreg.hu

ELŐTERJESZTÉS

Csesztreg Község Önkormányzata Képviselő-testületének
2024. április 15-ei nyilvános ülésére

Tárgy:	Az önkormányzat 2023. évi költségvetésének módosítása.	
Az előterjesztést készítette:	Lelkes-Tóth Nóra pénzügyi vezető	
Törvényességi szempontból ellenőrizte:	Stokker Balázs jegyző	
Tartalmi és formai szempontból ellenőrizte:	Stokker Balázs jegyző	

Tisztelt Képviselő-testület!

A költségvetési szervek tervezését, előirányzat módosítását, gazdálkodásának rendjét, a finanszírozási bevételekkel és a finanszírozási kiadásokkal kapcsolatos hatásköröket az államháztartásról szóló 2011. évi CXCV. törvény (a továbbiakban: Áht.), az államháztartásról szóló törvény végrehajtásáról megalkotott 368/2011. (XII. 31.) Korm. rendelet (a továbbiakban: Ávr.), valamint Magyarország helyi önkormányzatairól szóló 2011. évi CLXXXIX. törvény (a továbbiakban: Mötv.) szabályozza. Az Áht. 34. §-a rendelkezik bevételek és kiadások módosításáról, a kiadási előirányzatok közötti átcsoportosításról.

A fentiek alapján, mellékelten a képviselő-testület elé terjesztem a 2023. évi költségvetési rendelet módosítását, az alábbiakkal kiegészítve:

Az önkormányzat és intézményei eredeti bevételi és kiadási előirányzata 547.931.889 forint volt, mely a korábbi módosítások következtében 995.752.785 forint összegre változott, a jelenlegi módosítás következtében pedig 978.643.420 forint összegre változik az alábbiak szerint:

Az önkormányzat bevételeinek módosítása:

- A bevételek emelése (normatív támogatások, közhatalmi bevételek, működési bevételek), illetve csökkentése (felhalmozási célú támogatások, felhalmozási bevételek, finanszírozási bevételek) a ténylegesen befolyt összegek alapján kerültek módosításra.

Az önkormányzat kiadásainak módosítása:

- A személyi juttatások és a munkaadót terhelő járulékok előirányzatának emelése szükségessé vált a magasabb teljesítés miatt.
- A dologi kiadások előirányzatának emelése szükségessé vált az illegális hulladéklerakó felszámolásának kiadásai miatt.

- Az ellátottak pénzbeli juttatásainak előirányzata a várható magasabb teljesítés miatt került emelése.
- A felújítások előirányzatának csökkentése KEHOP-2.1.3-15-2019-00089 „Zalabaksa és térsége ivóvízminőség javítása és vízellátásának fejlesztése” című projekt miatt vált szükségessé, mivel a projekt -a tervekkel ellentétbe- nem teljesült teljes mértékben 2023. évben.
- Ezen összeg a bevételi oldalon is redukálásra került a felhalmozási célú támogatások soron.
- Az intézmények részére utalandó irányítószervi támogatás mértéke csökkentésre került a pénzügyi teljesítés összegéig.

A Csesztregi Közös Önkormányzati Hivatal bevételeinek és kiadásainak módosítása:

- A személyi juttatások, csökkentése, valamint a dologi kiadások emelése szükségé vált a magasabb teljesítés miatt.

A Csodavilág Mini Bölcsőde bevételeinek és kiadásainak módosítása:

- A személyi juttatások előirányzatának emelése, a munkaadót terhelő járulékok és dologi kiadások előirányzatának csökkentése szükségé vált a magasabb teljesítés miatt.

Mellékleten a képviselő-testület elé terjesztem a rendelet-tervezet, az alábbi indokolással:

A rendelet-tervezet általános indokolása:

Az államháztartásról szóló 2011. évi CXCV. törvény 23. § (2) szerint a helyi önkormányzat költségvetése tartalmazza

a) a helyi önkormányzat költségvetési bevételi előirányzatait és költségvetési kiadási előirányzatait

aa) működési bevételek és működési kiadások, felhalmozási bevételek és felhalmozási kiadások, kiemelt előirányzatok, és

ab) kötelező feladatok, önként vállalt feladatok és államigazgatási feladatok szerinti bontásban,

b) a helyi önkormányzat által irányított költségvetési szervek költségvetési bevételi előirányzatait és költségvetési kiadási előirányzatait

ba) kiemelt előirányzatok,

bb) kötelező feladatok, önként vállalt feladatok és államigazgatási feladatok szerinti bontásban,

c) a költségvetési egyenleg összegét működési bevételek és működési kiadások egyenlege és a felhalmozási bevételek és a felhalmozási kiadások egyenlege szerinti bontásban,

d) a költségvetési hiány belső finanszírozására szolgáló, a 6. § (7) bekezdés *a)* pont *ab)* és *ac)* alpontja szerinti finanszírozási bevételi előirányzatokat,

e) a *d)* ponton túli költségvetési hiány külső finanszírozására vagy a költségvetési többlet felhasználására szolgáló finanszírozási bevételi előirányzatokat és finanszírozási kiadási előirányzatokat,

f) a költségvetési év azon fejlesztési céljait, amelyek megvalósításához Magyarország gazdasági stabilitásáról szóló 2011. évi CXCV. törvény (a továbbiakban: Gst.) 8. § (2) bekezdése szerinti adósságot keletkeztető ügylet megkötése válik vagy válhat szükségessé, az adósságot keletkeztető ügyletek várható együttes összegével együtt,

g) a Gst. 8. § (2) bekezdése szerinti adósságot keletkeztető ügyletekből és az önkormányzati garanciákból és önkormányzati kezességekből fennálló kötelezettségeit az adósságot keletkeztető ügyletek futamidejének végéig, illetve a garancia, kezesség érvényesíthetőségéig, és a Gst. 45. § (1) bekezdés *a)* pontjában kapott felhatalmazás alapján kiadott jogszabályban meghatározottak szerinti saját bevételeit, és

h) a költségvetés végrehajtásával kapcsolatos hatásköröket, így különösen a Möt. 68. § (4) bekezdése szerinti értékhatárt, a finanszírozási bevételekkel és a finanszírozási kiadásokkal kapcsolatos hatásköröket, valamint a 34. § (2) bekezdése szerinti esetleges felhatalmazást.

A költségvetési rendeletben elkülönítetten szerepel az évközi többletigények, valamint az elmaradt bevételek pótlására szolgáló általános tartalék és céltartalék.

Az Áht. 34. § (4) bekezdése előírja, hogy a képviselő-testület a (2) és (3) bekezdés szerinti előirányzat-módosítás, előirányzat-átcsoportosítás átvezetéseként az első negyedév kivételével negyedévenként, a döntése szerinti időpontokban, de legkésőbb az éves költségvetési beszámoló elkészítésének határidejéig, december 31-ei hatállyal módosítja a költségvetési rendeletét. A módosítással a rendelet költségvetési főösszegét meghatározó, valamint a kiemelt előirányzatokat tartalmazó szakasza, valamint a mellékletei módosulnak.

A rendelet tervezet részletes indokolása:**1. §-hoz:**

Az önkormányzati rendelet 2. § (1)-(9) bekezdését módosítja, amelyben átvezetésre került az önkormányzati és intézményi szintű módosított kiadási és bevételi főösszeg.

2. §-hoz:

Az önkormányzati rendelet 3. § (4), (5) bekezdését módosítja, amelyben átvezetésre került a Csesztregi Közös Önkormányzati Hivatal, valamint a Csodavilág Mini Bölcsőde módosított kiadási és bevételi főösszege.

3. §-hoz:

Az önkormányzati rendelet 6. § (2) bekezdését módosítja, amelyben átvezetésre került a hitelállomány összege.

4. §-hoz:

Az önkormányzati rendelet vonatkozó mellékleteit (1., 2., 3., 4., 5., 6., 7., 8., 9., 12., 13., 15., 16., 17.) módosítja.

5. §-hoz:

Az önkormányzati rendelet 17. § (2) és (3) bekezdése hatályát veszti.

6. §-hoz:

A rendelet hatályba lépését határozza meg.

1-17. mellékletekhez:

Az önkormányzati rendelet 1., 2., 3., 4., 5., 6., 7., 8., 9., 12., 13., 15., 16., 17. mellékleteit módosítja.

Tájékoztatom a Tisztelt Képviselő-testületet, hogy a jogalkotásról szóló 2010. évi CXXX. törvény 17. §-a értelmében a jogszabály előkészítője - a jogszabály feltételezett hatásaihoz igazodó részletességű - előzetes hatásvizsgálat elvégzésével felméri a szabályozás várható

következményeit. Az előzetes hatásvizsgálat eredményéről önkormányzati rendelet esetén a helyi önkormányzat képviselő-testületét tájékoztatni kell.
A hatásvizsgálati lap az előterjesztés mellékletét képezi.

Csesztreg, 2024. április 06.

Tisztelettel:

Bedő Róbert s.k.
polgármester

Előzetes hatásvizsgálat

a jogalkotásról szóló 2010. évi CXXX. törvény 17. § (1) bekezdése alapján

A rendelet megalkotója: Csesztreg Község Önkormányzatának Képviselő-testülete.

A rendelet-tervezet címe: Csesztreg Község Önkormányzata 2023. évi költségvetéséről szóló 1/2023. (III. 14.) önkormányzati rendelet módosításáról

Társadalmi-, gazdasági-, költségvetési hatása:

A 2023. évi költségvetési rendelet módosításával a 2023. december 31-éig terjedő időszakra vonatkozóan egyes változások átvezetése történik meg, így a módosítással egységes szerkezetben kerül kimutatásra a 2023. január 1. – 2023. december 31-ig terjedő időszak költségvetési helyzete (bevételek, kiadások).

Környezeti, egészségi következményei:

A rendeletnek környezeti, egészségi következménye nincs.

Adminisztratív terheket befolyásoló hatása:

A rendeletnek adminisztratív terheket befolyásoló hatása nincs.

Egyéb hatása:

A rendeletnek egyéb hatása nincs.

A rendelet megalkotásának szükségessége:

Az államháztartásról szóló 2011. évi CXCV. törvény 34. § (4) bekezdése értelmében a képviselő-testület negyedévente, de legkésőbb az éves költségvetési beszámoló elkészítésének határidejéig – május 31-ei hatállyal – módosítja a költségvetési rendeletét. A rendelet módosítása szükséges volt, az önkormányzat által tervezett támogatási igény benyújtásához.

A rendelet megalkotása elmaradása esetén várható következmények:

A rendelet megalkotásának elmaradása esetén a Kormányhivatal törvényességi felhívással élhet.

A rendelet alkalmazásához szükséges feltételek:

A rendelet a meglévő szervezeti-, személyi-, tárgyi- és pénzügyi feltételekkel alkalmazható, további feltételek biztosítását nem igényli, a szükséges feltételek rendelkezésre állnak.

**Csesztreg Község Önkormányzata Képviselő-testületének 5/2024. (IV. 15.)
önkormányzati rendelete**

**Csesztreg Község Önkormányzata 2023. évi költségvetéséről szóló 1/2023. (III. 14.)
önkormányzati rendelet módosításáról**

Csesztreg Község Önkormányzata Képviselő-testülete az Alaptörvény 32. cikk (2) bekezdésében meghatározott eredeti jogalkotói hatáskörében, az Alaptörvény 32. cikk (1) bekezdés f) pontjában, valamint Magyarország helyi önkormányzatairól szóló 2011. CLXXXIX. törvény 111. §-ában meghatározott feladatkörében, az államháztartásról szóló 2011. évi CXCV törvény 23. § (1)-(4) bekezdésében kapott felhatalmazás, valamint Magyarország 2023. évi központi költségvetéséről szóló 2022. évi XXV. törvény rendelkezései alapján eljárva a következőket rendeli el:

1. §

(1) A Csesztreg Község Önkormányzata 2023. évi költségvetéséről szóló 1/2023. (III. 14.) önkormányzati rendelet 2. § (1)–(3) bekezdése helyébe a következő rendelkezések lépnek:

„(1) A képviselő-testület az önkormányzat - beleértve a költségvetési szerveit - 2023. évi összes bevételét 978.643.420 forintban, ezen belül a költségvetési bevételek összegét az 1. melléklet szerint 902.069.179 forintban hagyja jóvá, melynek jogcímei:

- a) működési célú támogatások államháztartáson belülről 331.005.670 Ft
- b) felhalmozási célú támogatások államháztartáson belülről 383.930.143 Ft
- c) közhatalmi bevételek 119.107.417 Ft
- d) működési bevételek 67.831.549 Ft
- e) felhalmozási bevételek 194.400 Ft
- f) működési célú átvett pénzeszközök 0 Ft
- g) felhalmozási célú átvett pénzeszközök 0 Ft
- h) finanszírozási bevételek 76.574.241 Ft

(2) A képviselő-testület a 2023. évi összes kiadást 978.643.420 forintban, ezen belül a költségvetési kiadások összegét az 1. melléklet szerint 940.573.905 forintban hagyja jóvá, melynek jogcímei:

- a) személyi juttatások 220.420.932 Ft
- b) munkaadókat terhelő járulékok és szociális hozzájárulási adó: 30.441.072 Ft
- c) dologi kiadások 165.374.718 Ft
- d) ellátottak pénzbeli juttatásai 6.600.000 Ft
- e) egyéb működési célú kiadások 107.983.974 Ft, *ebből működési célú tartalék 3.000.000 Ft*
- f) beruházási kiadások 6.493.000 Ft
- g) felújítási kiadások 402.710.209 Ft
- h) egyéb felhalmozási célú kiadások 550.000 Ft
- i) finanszírozási kiadások 38.069.515 Ft

(3) A képviselő-testület az önkormányzat 2023. évi elemi költségvetési bevételi és kiadási főösszegét 915.085.381 forintban állapítva meg a 2. és 3. mellékletek szerint.”

(2) A Csesztreg Község Önkormányzata 2023. évi költségvetéséről szóló 1/2023. (III. 14.) önkormányzati rendelet 2. § (4) bekezdés a) pontja helyébe a következő rendelkezés lép:

(A Képviselő-testület Csesztreg Község Önkormányzata 2023. évi elemi bevételeiből a)
 „a) kötelező önkormányzati feladatok bevételeit 915.085.381 Ft”
(összegben állapítja meg.)

(3) A Csesztreg Község Önkormányzata 2023. évi költségvetéséről szóló 1/2023. (III. 14.) önkormányzati rendelet 2. § (5) bekezdése helyébe a következő rendelkezés lép:

„(5) A Képviselő-testület Csesztreg Község Önkormányzata 2023. évi elemi kiadásaiból a

- a) kötelező önkormányzati feladatok kiadásait 914.455.381 Ft
- b) önként vállalt feladatok kiadásait 630.000 Ft
- c) államigazgatási feladatok kiadásait 0 Ft

összegben állapítja meg.”

(4) A Csesztreg Község Önkormányzata 2023. évi költségvetéséről szóló 1/2023. (III. 14.) önkormányzati rendelet 2. § (6) bekezdés a) pontja helyébe a következő rendelkezés lép:

(A Képviselő-testület a Csesztregi Közös Önkormányzati Hivatal 2023. évi bevételeiből a)
 „a) kötelező feladatok bevételeit 176.594.909 Ft”
(összegben állapítja meg.)

(5) A Csesztreg Község Önkormányzata 2023. évi költségvetéséről szóló 1/2023. (III. 14.) önkormányzati rendelet 2. § (7) bekezdés a) pontja helyébe a következő rendelkezés lép:

(A Képviselő-testület a Csesztregi Közös Önkormányzati Hivatal 2023. évi kiadásaiból a)
 „a) kötelező feladatok kiadásait 176.594.909 Ft”
(összegben állapítja meg.)

(6) A Csesztreg Község Önkormányzata 2023. évi költségvetéséről szóló 1/2023. (III. 14.) önkormányzati rendelet 2. § (8) bekezdés a) pontja helyébe a következő rendelkezés lép:

(A Képviselő-testület a Csodavilág Mini Bölcsőde Csesztreg 2023. évi bevételeiből a)
 „a) kötelező feladatok bevételeit 29.196.905 Ft”
(összegben állapítja meg.)

(7) A Csesztreg Község Önkormányzata 2023. évi költségvetéséről szóló 1/2023. (III. 14.) önkormányzati rendelet 2. § (9) bekezdés a) pontja helyébe a következő rendelkezés lép:

(A Képviselő-testület a Csodavilág Mini Bölcsőde Csesztreg 2023. évi kiadásaiból a)
 „a) kötelező feladatok kiadásait 29.196.905 Ft”
(összegben állapítja meg.)

2. §

A Csesztreg Község Önkormányzata 2023. évi költségvetéséről szóló 1/2023. (III. 14.) önkormányzati rendelet 3. § (4) és (5) bekezdése helyébe a következő rendelkezések lépnek:

„(4) A képviselő-testület a Csesztregi Közös Önkormányzati Hivatal 2023. évi bevételi és kiadási főösszegét 176.594.909 forintban állapítja meg az 4. melléklet szerint.

(5) A képviselő-testület a Csodavilág Mini Bölcsőde 2023. évi bevételi és kiadási főösszegét 29.196.905 forintban állapítja meg az 4. melléklet szerint.”

3. §

A Csesztreg Község Önkormányzata 2023. évi költségvetéséről szóló 1/2023. (III. 14.) önkormányzati rendelet 6. § (2) bekezdése helyébe a következő rendelkezés lép:

„(2) Az önkormányzat hitelállománnyal nem rendelkezik.”

4. §

(1) A Csesztreg Község Önkormányzata 2023. évi költségvetéséről szóló 1/2023. (III. 14.) önkormányzati rendelet 1. melléklete helyébe az 1. melléklet lép.

(2) A Csesztreg Község Önkormányzata 2023. évi költségvetéséről szóló 1/2023. (III. 14.) önkormányzati rendelet 2. melléklete helyébe a 2. melléklet lép.

(3) A Csesztreg Község Önkormányzata 2023. évi költségvetéséről szóló 1/2023. (III. 14.) önkormányzati rendelet 3. melléklete helyébe a 3. melléklet lép.

(4) A Csesztreg Község Önkormányzata 2023. évi költségvetéséről szóló 1/2023. (III. 14.) önkormányzati rendelet 4. melléklete helyébe a 4. melléklet lép.

(5) A Csesztreg Község Önkormányzata 2023. évi költségvetéséről szóló 1/2023. (III. 14.) önkormányzati rendelet 5. melléklete helyébe az 5. melléklet lép.

(6) A Csesztreg Község Önkormányzata 2023. évi költségvetéséről szóló 1/2023. (III. 14.) önkormányzati rendelet 6. melléklete helyébe a 6. melléklet lép.

(7) A Csesztreg Község Önkormányzata 2023. évi költségvetéséről szóló 1/2023. (III. 14.) önkormányzati rendelet 7. melléklete helyébe a 7. melléklet lép.

(8) A Csesztreg Község Önkormányzata 2023. évi költségvetéséről szóló 1/2023. (III. 14.) önkormányzati rendelet 8. melléklete helyébe a 8. melléklet lép.

(9) A Csesztreg Község Önkormányzata 2023. évi költségvetéséről szóló 1/2023. (III. 14.) önkormányzati rendelet 9. melléklete helyébe a 9. melléklet lép.

(10) A Csesztreg Község Önkormányzata 2023. évi költségvetéséről szóló 1/2023. (III. 14.) önkormányzati rendelet 12. melléklete helyébe a 10. melléklet lép.

(11) A Csesztreg Község Önkormányzata 2023. évi költségvetéséről szóló 1/2023. (III. 14.) önkormányzati rendelet 13. melléklete helyébe a 11. melléklet lép.

(12) A Csesztreg Község Önkormányzata 2023. évi költségvetéséről szóló 1/2023. (III. 14.) önkormányzati rendelet 15. melléklete helyébe a 12. melléklet lép.

(13) A Csesztreg Község Önkormányzata 2023. évi költségvetéséről szóló 1/2023. (III. 14.) önkormányzati rendelet 16. melléklete helyébe a 13. melléklet lép.

(14) A Csesztreg Község Önkormányzata 2023. évi költségvetéséről szóló 1/2023. (III. 14.) önkormányzati rendelet 17. melléklete helyébe a 14. melléklet lép.

5. §

Hatályát veszti a Csesztreg Község Önkormányzata 2023. évi költségvetéséről szóló 1/2023. (III. 14.) önkormányzati rendelet 17. § (2) és (3) bekezdése.

6. §

Ez a rendelet 2024. április 16-án lép hatályba.

Stokker Balázs
jegyző

Bedő Róbert
polgármester

Kihirdetési záradék:

A rendeletet a mai napon kihirdettem.
Csesztreg, 2024.

Stokker Balázs
jegyző

CSESZTREG KÖZSÉG POLGÁRMESTERE

8973 Csesztreg, Dózsa út 2.

Tel.: 92/573-020

E-mail: info@csesztreg.hu

ELŐTERJESZTÉS

Csesztreg Község Önkormányzata Képviselő-testületének
2024. április 15-ei nyilvános ülésére

Az előterjesztést készítette: Stokker Balázs jegyző.

Tárgy: Szociális célú tűzifavásárláshoz támogatási igény benyújtása.

Tisztelt Képviselő-testület!

A helyi önkormányzatokért felelős miniszter (a továbbiakban: miniszter) pályázatot hirdet az államháztartásért felelős miniszter egyetértésével – a Magyarország 2024. évi központi költségvetéséről szóló 2023. évi LV. törvény (a továbbiakban: költségvetési törvény) 3. melléklet 2.2.1. pont szerint a települési önkormányzatok szociális célú tüzelőanyag vásárlásához kapcsolódó támogatásra. Az idei évben április 30-ig szükséges az önkormányzatoknak nyilatkozniuk, hogy igénylik-e a támogatást.

Pályázók köre: A támogatásra az 5000 fő lakosság számot meg nem haladó települési önkormányzatok pályázhatnak.

Az önkormányzat egy fajta tüzelőanyag megvásárlásához igényelhet támogatást.

Az igényelhető mennyiség az alábbi mutatók együttes száma alapján kerül meghatározásra:

- az önkormányzat 2023. évi átlagos közfoglalkoztatotti létszám adata,
- az önkormányzat 2022. évi, OSAP 1206 szerinti adatgyűjtés alapján aktív korúak ellátásában részesülők száma,
- az önkormányzat 2022. évi, OSAP 1206 szerinti adatgyűjtés alapján a rendszeres gyermekvédelmi kedvezményre jogosultak száma (osztva hárommal), illetve
- a 2023. január 1-ei lakosság számból a 80 év feletti korcsoport adata (osztva kettővel).

A támogatás formája: A támogatást vissza nem térítendő költségvetési támogatás formájában nyújtják.

A támogatás mértéke: kemény lombos fafajta esetében 21 000 Ft/erdei m³+áfa, lágylombos fafajta esetében 13 000 Ft/erdei m³+áfa, szén esetében 3 700 Ft/q+áfa.

A támogatás felhasználásának feltétele: a támogatáson felül kemény lombos fafajta esetében 2 000 Ft/erdei m³+áfa, lágylombos fafajta esetében 2 000 Ft/erdei m³+áfa, szén esetében 1 000 Ft/q+áfa mértékű önrész vállalása.

A tűzifa, valamint a szén szállításából – ideértve a rászorulókhöz való eljuttatást is – származó költségek az önkormányzatot terhelik.

2024. évben a fentiekre való tekintettel maximálisan 78 m³ tűzifát igényelhet az önkormányzat, melyhez a saját erő összege 198.120 Ft.

Az igény benyújtásának határideje:

- A pályázat papír alapú benyújtására nincs lehetőség.
- A Nyilatkozat Kincstár MAKPER hivatali kapuján történő megküldésének határideje legkésőbb: 2024. április 30.

Pályázat elbírálásának határideje: A miniszter a benyújtott pályázatokról a rendelkezésre álló előirányzat erejéig, a pályázatok miniszterhez történő beérkezését követő 15 napon belül dönt, de legkésőbb 2024. május 31-ig.

Az önkormányzat egy fajta tüzelőanyag megvásárlásához igényelhet támogatást.

A támogatási igénynek tartalmaznia kell az önkormányzat önerő biztosításáról szóló határozatát.

Kérem a Tisztelt Képviselő-testületet, hogy hozza meg döntését arról, hogy az önkormányzat benyújtsa-e a pályázatát a települési önkormányzatok szociális célú tüzelőanyag vásárláshoz kapcsolódó támogatásra.

„A” HATÁROZATI JAVASLAT:

- Csesztreg Község Önkormányzata Képviselő-testülete támogatja a települési önkormányzatok szociális célú tüzelőanyag vásárláshoz kapcsolódó kiegészítő támogatásról szóló jogszabály alapján a szociális célú tűzifavásárláshoz kapcsolódó támogatásra vonatkozó igény benyújtását.
- A képviselő-testület vállalja, hogy a szociális célú tűzifában részesülőtől ellenszolgáltatást nem kér.
- A képviselő-testület a szociális célú tűzifavásárláshoz kapcsolódó kiegészítő támogatáshoz önrészként bruttó 198.120 Ft-ot, valamint a tűzifa szállításából származó költségeket a 2024. évi költségvetésében biztosítja.
- A képviselő-testület felhatalmazza a polgármestert, hogy a 2024. évi szociális célú tűzifa programban 78 m³ tűzifára vonatkozó igényt jelentsen be.

Határidő: 2024. április 30.

Felelős: Bedő Róbert polgármester

„B” HATÁROZATI JAVASLAT:

Csesztreg Község Önkormányzata Képviselő-testülete a települési önkormányzatok szociális célú tüzelőanyag vásárláshoz kapcsolódó kiegészítő támogatásra nem kíván pályázatot benyújtani.

Határidő: azonnal

Felelős: Bedő Róbert polgármester.

Csesztreg, 2024. április ...

Tisztelettel:

Bedő Róbert s.k.
polgármester

CSESZTREG KÖZSÉG POLGÁRMESTERE

8973 Csesztreg, Dózsa út 2.

Tel.: 92/573-020

E-mail: info@csesztreg.hu

ELŐTERJESZTÉS

Csesztreg Község Önkormányzata Képviselő-testületének
2024. április 15-ei nyilvános ülésére

Az előterjesztést készítette: Stokker Balázs jegyző.

Tárgy: A szociális célú tűzifa támogatás helyi szabályairól szóló önkormányzati rendelet módosítása.

Tisztelt Képviselő-testület!

A képviselő-testület a 17/2018. (X. 10.) szám alatt alkotta meg rendeletét a szociális célú tűzifa támogatás helyi szabályairól.

A rendelet 5. § (1) bekezdése szabályozza a kérelem benyújtásának határidejét, valamint a (2) bekezdés a kérelem elbírálásának határidejét.

Annak érdekében, hogy a rendelet alkalmazható legyen a helyi önkormányzatokért felelős miniszter (a továbbiakban: miniszter) pályázatot hirdet- az államháztartásért felelős miniszter egyetértésével Magyarország 2024. évi központi költségvetéséről szóló 2023. évi LV. törvény 3. melléklet 2.2.1 pont szerint kiírt pályázat (a továbbiakban: pályázat) végrehajtásához, azaz a települési önkormányzatok szociális célú tüzelőanyag vásárlásához kapcsolódó támogatások elbírálásához, a határidők módosítása szükséges a rendeletben.

Mellékelten a képviselő-testület elé terjesztem a rendelet tervezeteket, az alábbi indokolással:

A rendelet-tervezet általános indokolása:

A pályázati kiírás szerint a települési önkormányzatnak a szociális rászorultság és a 2024. évi igénylés részletes feltételeit – legkésőbb a tüzelőanyag megvásárlását követő 10. napon hatályba lépő – rendeletben kell szabályozni.

A rendelet tervezet részletes indokolása:

1. §-hoz:

A rendelet 5. §-át módosítja a határidők (benyújtási határidő, elbírálási határidő) vonatkozásában.

2. §-hoz:

A rendelet hatályba lépését szabályozza.

Tájékoztatam a Tisztelt Képviselő-testületet, hogy a jogalkotásról szóló 2010. évi CXXX. törvény 17. §-a értelmében a jogszabály előkészítője - a jogszabály feltételezett hatásaihoz igazodó részletességű - előzetes hatásvizsgálat elvégzésével felméri a szabályozás várható következményeit. Az előzetes hatásvizsgálat eredményéről önkormányzati rendelet esetén a helyi önkormányzat képviselő-testületét tájékoztatni kell.
A hatásvizsgálati lap az előterjesztés mellékletét képezi.

Csesztreg, 2024. április

Tisztelettel:

Bedő Róbert s.k.
polgármester

Előzetes hatásvizsgálat

a jogalkotásról szóló 2010. évi CXXX. törvény 17. § (1) bekezdése alapján

A rendelet megalkotója: Csesztreg Község Önkormányzatának Képviselő-testülete.

A rendelet-tervezet címe: A szociális célú tűzifa támogatás helyi szabályairól szóló 17/2018. (X. 10.) önkormányzati rendelet módosításáról

Társadalmi-, gazdasági-, költségvetési hatása:

A rendelet módosításának társadalmi hatása nem releváns, a rendelet továbbra is azokat a családokat támogatja, akiknek a téli tüzelő megvásárlása jelentős anyagi terhelést jelent. Gazdasági-, költségvetési hatása a rendeletnek, hogy az önkormányzatnak számolni kell a kiszállítás költségével a 2024. évi pályázati eljárás során is.

Környezeti, egészségi következményei:

A rendeletnek környezeti, egészségi következménye nincs.

Adminisztratív terheket befolyásoló hatása:

Többlet feladatot jelent azon személyek részére, akik a szállítással és a tűzifa átadásával kapcsolatos teendőket intézi.

Egyéb hatása:

A rendeletnek egyéb hatása nincs.

A rendelet megalkotásának szükségessége:

Az önkormányzat a szociális célú tüzelőanyag vásárlásához kapcsolódóan kiegészítő támogatásban részesülhet.

A rendelet megalkotása elmaradása esetén várható következmények:

Amennyiben az önkormányzat a támogatási összeget a fenti célra nem, vagy csak részben tudja felhasználni, annak maradványát köteles visszafizetni a központi költségvetés részére.

A rendelet alkalmazásához szükséges feltételek:

A rendelet a meglévő szervezeti-, személyi-, tárgyi- és pénzügyi feltételekkel alkalmazható, további feltételek biztosítását nem igényli, a szükséges feltételek rendelkezésre állnak.

**Csesztreg Község Önkormányzata Képviselő-testületének .../2024. (.....)
önkormányzati rendelet-tervezete**

**a szociális célú tűzifa támogatás helyi szabályairól szóló 17/2018. (X. 10.) önkormányzati
rendelet módosításáról**

Csesztreg Község Önkormányzata Képviselő-testülete az Alaptörvény 32. cikk (2) bekezdésében kapott felhatalmazás alapján, a Magyarország helyi önkormányzatairól szóló 2011. évi CLXXXIX. törvény 13. § (1) bekezdés 8.a pontjában meghatározott feladatkörében eljárva a szociális célú tűzifa támogatás helyi szabályairól a következőket rendeli el:

1. §

A szociális célú tűzifa támogatás helyi szabályairól szóló 17/2018. (X.10.) önkormányzati rendelet 5. § (1) és (2) bekezdése helyébe a következő rendelkezések lépnek:

„(1) A támogatási kérelmet írásban kell benyújtani a Csesztregi Közös Önkormányzati Hivatalnál a rendelet 1. melléklete szerinti nyomtatványon 2025. január 10. napjáig.

(2) A kérelmeket a képviselő- testület bírálja el. A képviselő-testület a támogatásról legkésőbb 2025. január 31. napjáig dönt.”

2. §

Ez a rendelet 2024. lép hatályba.

Stokker Balázs
jegyző

Bedő Róbert
polgármester

Kihirdetési záradék:

A rendeletet a mai napon kihirdettem.
Csesztreg, 2024. április

Stokker Balázs
jegyző

Pályázati Kiírás

2024.

A helyi önkormányzatokért felelős miniszter (a továbbiakban: miniszter) pályázatot hirdet – az államháztartásért felelős miniszter egyetértésével – a Magyarország 2024. évi központi költségvetéséről szóló 2023. évi LV. törvény (a továbbiakban: költségvetési törvény) 3. melléklet 2.2.1. pont szerinti

A települési önkormányzatok szociális célú tüzelőanyag vásárlásához kapcsolódó támogatására

összhangban

- az államháztartásról szóló 2011. évi CXCV. törvény (a továbbiakban: Áht.),
- a számvitelről szóló 2000. évi C. törvény,
- a szociális igazgatásról és szociális ellátásokról szóló 1993. évi III. törvény (a továbbiakban: Szoc. tv.),
- az elektronikus ügyintézés és a bizalmi szolgáltatások általános szabályairól szóló 2015. évi CCXXII. törvény (a továbbiakban: E-ügyintézési tv.),
- a gyermekek védelméről és a gyámügyi igazgatásról szóló 1997. évi XXXI. törvény (a továbbiakban: Gytv.),
- az elektronikus ügyintézés részletszabályairól szóló 451/2016. (XII. 19.) Korm. rendelet, és
- az államháztartásról szóló törvény végrehajtásáról szóló 368/2011. (XII. 31.) Korm. rendelet (a továbbiakban: Ávr.)

rendelkezéseivel.

1. A pályázat célja

A téli időjárás a kistelepülésen élő családok, idősek egy részének nehézséget okoz. Ezért indította el a Kormány már 2011-ben a szociális célú tüzelőanyag programot, amelynek keretében évről évre többszáz ezer rászoruló családnak nyújt segítséget. A program azt a célt szolgálja, hogy a legrászorultabb családok átmeneti, kiegészítő támogatáshoz juthassanak, csökkenjen a háztartások tüzelőanyag-költsége. A személyiadat- és lakcímnnyilvántartásért felelős miniszter által vezetett minisztérium (a továbbiakban: Minisztérium) 2023. január 1-jei adatai alapján az 5000 fő lakosság számot meg nem haladó települési önkormányzat szociális célú tűzifavásárláshoz vagy barnakőszén vásárláshoz kapcsolódó támogatásra pályázhat.

2. Keretösszeg

A költségvetési törvény 3. melléklet 2.2.1. pont alapján a pályázati célra **5 000,0 millió forint** áll rendelkezésre.

3. Pályázók köre

A támogatásra a Minisztérium 2023. január 1-jei adatai alapján az 5000 fő lakosság számot meg nem haladó települési önkormányzatok pályázhatnak.

Az önkormányzat egy fajta tüzelőanyag megvásárlásához igényelhet támogatást.

Az igényelhető mennyiség az alábbi mutatók együttes száma alapján kerül meghatározásra (a továbbiakban együtt: ellátott):

- az önkormányzat 2023. évi átlagos közfoglalkoztatotti létszám adata,

- az önkormányzat 2022. évi, OSAP 1206 szerinti adatgyűjtés alapján aktív korúak ellátásában részesülők száma,
- az önkormányzat 2022. évi, OSAP 1206 szerinti adatgyűjtés alapján a rendszeres gyermekvédelmi kedvezményre jogosultak száma (osztva hárommal), illetve
- a 2023. január 1-ei lakosságszámból a 80 év feletti korcsoport adata (osztva kettővel).

Keménylombos tűzifa igénylése esetén az önkormányzat legfeljebb 2 erdei m³/ellátott tűzifa mennyiséget igényelhet. Lágylombos tűzifa igénylése esetén az önkormányzat legfeljebb 3 erdei m³/ellátott tűzifa mennyiséget igényelhet. Barnakőszén igénylése esetén az önkormányzat legfeljebb 6 q/ellátott szén mennyiséget igényelhet.

Az igényelhető mennyiség során alkalmazott módszertan kizárólag az igényelhető mennyiség meghatározását szolgálja.

4. A támogatás formája

A támogatás vissza nem térítendő költségvetési támogatás.

5. A támogatás mértéke

A támogatás mértéke

a) a kedvezményezett települések besorolásáról és a besorolás feltételrendszeréről szóló 105/2015. (IV. 23.) Korm. rendelet 2. melléklete alapján a jelentős munkanélküliséggel sújtott települési önkormányzat vonatkozásában, kemény lombos fafajta esetében **23 000 Ft/erdei m³+áfa**, lágylombos fafajta esetében **15 000 Ft/erdei m³+áfa**, szén esetében **4 700 Ft/q+áfa**,

b) az a) alpontba nem tartozó települési önkormányzat vonatkozásában, kemény lombos fafajta esetében **21 000 Ft/erdei m³+áfa**, lágylombos fafajta esetében **13 000 Ft/erdei m³+áfa**, szén esetében **3 700 Ft/q+áfa**.

A b) alpontba tartozó települési önkormányzat vonatkozásában a támogatás felhasználásának feltétele, a támogatáson felül kemény lombos fafajta esetében 2 000 Ft/erdei m³+áfa, lágylombos fafajta esetében 2 000 Ft/erdei m³+áfa, szén esetében 1 000 Ft/q+áfa mértékű önrész vállalása.

6. Pályázatok benyújtása

A támogatást az a települési önkormányzat igényelheti, amelyik a szociális rászorultság és a 2024. évi igénylés részletes feltételeit – a jogosultak részére támogatást megállapító önkormányzati döntés és a kiosztás előtt hatályba lépő – rendeletben szabályozza akként, hogy

a) a Szoc. tv. szerinti aktív korúak ellátására, időskorúak járadékára, vagy – tekintet nélkül annak természetbeni vagy pénzbeli formában történő nyújtására – települési támogatásra (e támogatásban részesülők közül különösen a lakhatáshoz kapcsolódó rendszeres kiadások viselésével kapcsolatos támogatásban részesülők) jogosult előnyt élvezzen,

b) a Gyvt.-ben szabályozott halmozottan hátrányos helyzetű gyermeket nevelő család élvezzen előnyt, és

c) háztartásonként legfeljebb 5 erdei m³ tűzifa vagy 10 q szén biztosítására kerüljön sor, valamint

d) vállalja, hogy a szociális célú tüzelőanyagban részesülőtől semmilyen ellenszolgáltatást nem kér.

A pályázatokat elektronikusan kell benyújtani.

A Pályázó a miniszter által üzemeltetett ebr42 önkormányzati információs rendszerben (a továbbiakban: ebr42 rendszer), az erre a célra kialakított pályázati felület szerinti Adatlapon rögzíti a pályázat célja

szerinti igényét, valamint feltölti a Pályázati Kiírás 7.I.2. pontjában meghatározott dokumentumot, ezt követően lezárja a pályázatát.

A Pályázó önkormányzat a lezárás állapotváltással az ebr42 rendszer által automatikusan generált Nyilatkozat űrlapot – mely tartalmazza a feltöltött dokumentum nevét is – az ebr42 rendszerből pdf formátumban letölti, majd az ASP Iratkezelő szakrendszerben vagy egyéb iratkezelő rendszerben iktatja.

Az ASP iratrendszerben iktatott **Nyilatkozatot a Pályázó önkormányzat polgármestere az ASP rendszerben vagy azonos biztonsági követelményeknek megfelelő egyéb, az E-ügyintézési tv. 25. § (3) bekezdése szerinti követelményeknek megfelelő, elektronikus ügyintézését biztosító információs rendszerben (pl: e-szigno, GOV-CA) elektronikusan aláírja.**

Ezen aláírás időbélyegzője szerinti napon az aláírt Nyilatkozatot az ebr42 rendszerben, az erre kialakított felületen visszatölti, lezárja a „Nyilatkozat visszatöltő” űrlapot és ugyanezen a napon elektronikus úton a Személyre Szabott Ügyintézési Felületen (a KÖZIGAZGATÁS, JOG / Ügyfélbeadványok megindult eljárásban menüpontban) megtalálható „ÖTF – a helyi önkormányzatok az Áht. 50-60. §-ai alapján végzett felülvizsgálatához és az önkormányzatot megillető költségvetési pályázatos támogatások igényléséhez/elszámolásához kapcsolódó ügyek” elnevezésű űrlap (<https://szuf.magyarorszag.hu>) igénybevételel a Magyar Államkincstár (a továbbiakban: Kincstár) MAKPER elnevezésű (KRID azonosító: 434024334) hivatali kapuján keresztül a Kincstár Pályázó szerint illetékes területi szervéhez (a továbbiakban: Igazgatóság) **megküldi.**

A Nyilatkozat ebr42 rendszerbe történő visszatöltése, a „Nyilatkozat visszatöltő” űrlap lezárása és az aláírt Nyilatkozat MAKPER hivatali kapura történő megküldése együttesen jelenti a pályázat benyújtását.

A Nyilatkozat Kincstár MAKPER hivatali kapuján történő megküldésének határideje legkésőbb:
2024. április 30.

Egy önkormányzat egy alkalommal nyújthat be pályázatot.

A fenti határidő elmulasztása jogvesztő. A pályázatok papír alapú benyújtásra nincs lehetőség, azokat kizárólag elektronikusan lehet benyújtani.

7. Az ebr42 rendszerbe feltöltendő, rögzítendő és hitelesítendő dokumentumok

I. Az Adatlapon feltöltendő és rögzítendő dokumentumok:	
1.	Az ebr42 rendszerben megfelelően kitöltött Adatlap
2.	A pályázat benyújtásáról szóló képviselő-testületi határozat (vagy az erre vonatkozó veszélyhelyzeti rendelet esetén polgármesteri határozat), mely tartalmazza a saját forrás biztosítására vonatkozó igazolást, valamint azt, hogy a szociális célú tüzfában vagy szénben részesülőtől ellenszolgáltatást nem kér, ide értve a tüzelőanyag rászorulókhöz való eljuttatását is.
II. Az elektronikusan aláírt Nyilatkozat	

8. Hiánypótlás

A pályázatok szabályszerűségi, formai és tartalmi felülvizsgálatát, a szükséges hiánypótlást az Igazgatóság az Ávr. 70. § (3) bekezdése és 83. §-a alapján végzi.

Az Igazgatóság által előírt hiánypótlás során, a hiánypótlási felhívásnak megfelelő dokumentumokat, az Adatlap szükség esetén történő módosítását a pályázat benyújtása során alkalmazott eljárással, elektronikus úton kell teljesíteni.

Az Igazgatóság a pályázatok felülvizsgálatát követően tájékoztatja a Közigazgatási és Területfejlesztési Minisztérium Önkormányzati Gazdasági Főosztályát a BELUGY elnevezésű hivatali kapun (KRID: 629214158) keresztül a felülvizsgálatok eredményéről.

Ha a Pályázó a hiánypótlásnak nem tesz eleget, vagy azt nem megfelelően teljesíti, és emiatt a pályázat az elbírálásra jogosult szervnek nem továbbítható, a pályázatot az ok megjelölésével az Igazgatóság elutasítja és egyúttal elektronikus úton értesíti a Pályázót.

9. Pályázat elbírálása, döntés

Egyedi felülvizsgálat alapján a támogatás mértékét a megpályázott összeg keretein belül a miniszter állapítja meg, akként hogy a keménylombos tűzifa igényekből elsődlegesen a 25 erdei m³ alatti mennyiségek, a lágylombos tűzifa igényekből elsődlegesen a 40 erdei m³ alatti mennyiségek, barnaköszén igényekből elsődlegesen a 100 q alatti mennyiségek teljesítését kell biztosítani. Az ezt meghaladó mennyiségek esetében csökkentett, az önkormányzat 2022. évi, OSAP 1206 szerinti adatgyűjtés alapján a rendszeres gyermekvédelmi kedvezményre jogosultak aktív korú lakosságához (18-65 év) viszonyított arányát figyelembe véve kell a rendelkezésre álló előirányzatot felosztani.

A felosztás alapján a miniszter az igényelt mennyiségnél kevesebb tüzelőanyag megítélésére is jogosult. A miniszter a döntése meghozatalakor további szempontokat is mérlegelhet.

A miniszter a benyújtott pályázatokról a rendelkezésre álló előirányzat erejéig, a pályázatok miniszterhez történő beérkezését követő 15 napon belül dönt, de **legkésőbb 2024. május 31-ig**.

10. Döntésről való értesítés

A miniszter döntéséről **a nyertes Pályázók** (a továbbiakban: Kedvezményezett) elektronikus támogatói okiratban, a támogatásban nem részesült Pályázók pedig elektronikus levélben a döntést követő 5 munkanapon belül értesülnek az ebr42 rendszeren keresztül.

A pályázatokkal kapcsolatos döntések a www.kormany.hu honlapon is közzétételre kerülnek.

A pályázati döntéssel szemben jogorvoslatnak helye nincs, és kifogás benyújtására sincs lehetőség.

A Kedvezményezett a támogatói okirattal kapcsolatban az ebr42 rendszerben a miniszteri döntést követő 2 munkanapon belül észrevételt tehet. Ennek elmulasztása esetén a támogatói okirat elfogadottnak tekintendő. Az észrevétel nem irányulhat magasabb összegű támogatás megítélésére. Észrevétel esetén a Kedvezményezettel a Támogató egyeztet. Amennyiben ez öt napon belül nem vezet eredményre, úgy a Kedvezményezett elveszíti a támogatásra való jogosultságát.

11. Támogatás folyósítása

A miniszter a támogatói okiratok 10. pont szerinti elfogadását követően, 2024. szeptember 30-áig utalványozza a támogatást. A támogatást a Kincstár az utalványozást követően soron kívül, előfinanszírozás keretében, egy összegben folyósítja.

12. Támogatás felhasználása

A támogatást a Kedvezményezett +/- 5% elfogadott tűréshatárú, átlagosan 100 cm hosszú, 5–35 cm átmérőjű tűzifának kizárólag **a fővárosi és a megyei kormányhivatal erdészeti igazgatóságai által nyilvántartott erdőgazdálkodóktól (a továbbiakban: erdőgazdálkodó) történő megvásárlására fordíthatja**. Kemény lombos tűzifa esetében a megvásárolt tűzifa mennyiségének legfeljebb 5%-a lehet a nem kemény lombos fajokból származó fajtája.

Barnakőszén vásárlása esetén a támogatást a Kedvezményezett 20-40 mm átmérőjű, minimum 13.000 kJ/kg fűtőértékű barnakőszén vásárlásra fordíthatja.

A Kedvezményezett a támogatott mennyiségnél több tüzelőanyagot is vásárolhat, ha a meghatározott követelményeknek megfelelő tüzelőanyagot a Pályázati Kiírásban meghatározott árnál kedvezőbb feltételekkel tudja beszerezni.

Amennyiben az önkormányzat a tüzelőanyagot ÁFA körön kívüli eladótól szerzi be, úgy a támogatás felhasználása során kizárólag a nettó támogatási összeg vehető figyelembe.

A Kedvezményezett a támogatásból vásárolt tűzifát, illetve szenet 2025. február 14-éig oszthatja ki a rászorulóknak részére, a támogatás teljes összegének pénzügyi felhasználása legkésőbb 2025. március 31-éig történhet meg.

A támogatás terhére a 2024. május 31-ét megelőző pénzügyi teljesítés nem számolható el.

A támogatás átvételét 2 példányban kiállított átvételi elismervénnyel kell igazolni, melyből egy példány a Kedvezményezettet, egy példány a támogatásban részesültet illet meg. Az átvételi elismervényben fel kell tüntetni a támogatásban részesült nevét, a tüzelőanyag fajtáját, a tüzelőanyag mennyiségét, valamint az átvétel idejét.

A tűzifa származását az erdőről, az erdő védelméről és az erdőgazdálkodásról szóló 2009. évi XXXVII. törvény 90. §-a szerint kell igazolni. A beszerzett tűzifa mennyiségének igazolása érdekében a rendelkezés szerinti szállítójegy(ek)et az elszámoláshoz csatolni kell.

A tűzifa, valamint a szén szállításából – ideértve a rászorulókhhoz való eljuttatást is – származó költségek a Kedvezményezettet terhelik, ennek költségei a támogatás terhére nem elszámolhatóak.

A fenti határidőt követően felhasznált támogatás összege jogosulatlanul igénybe vett támogatásnak minősül.

13. A támogatás elszámolása és ellenőrzése

A támogatás felett a Kedvezményezett rendelkezik, és felelős annak jogszerű felhasználásáért.

A Kedvezményezett a támogatás felhasználásáról elkülönített, naprakész nyilvántartást vezet, a tárgyévve eső támogatásrész felhasználásáról tárgyév december 31-ei fordulónappal, az éves költségvetési beszámoló keretében és rendje szerint számol el.

A Kedvezményezett a támogatás felhasználásáról 2025. április 15-éig az Igazgatóság felé a miniszter által kiadott Adatlap szerint elektronikusan számol el az ebr42 rendszeren keresztül. Az elszámolásban a szociális rászorultság és a 2024. évi igénylés részletes feltételeit tartalmazó önkormányzati rendelet számát fel kell tüntetni. Az önkormányzat a támogatás elszámolása során a felhasznált számlák, egyéb bizonylatok eredeti példányára köteles rávezetni a „2024. évi szociális célú tüzelőanyag támogatás terhére elszámolva” záradékot.

Az elszámolás elektronikus benyújtására vonatkozó eljárásrend megegyezik a pályázat benyújtása során alkalmazott eljárásrenddel.

Az Ávr. 83. § (2) bekezdésében foglaltak szerint az elszámolás pénzügyi felülvizsgálatát, továbbá a Támogató és a Kincstár közötti megállapodás alapján annak elfogadását, a 94. §-ban és 97–99. §-ban meghatározott feladatokat – a döntés-előkészítés, a támogatói okirat módosításának, támogatás visszavonásáról való rendelkezés kivételével – a Kincstár látja el.

Az Igazgatóságnak az elszámolás Ávr. 93-94. §-a szerinti felülvizsgálatára 60 nap áll rendelkezésre. A felülvizsgálat eredményéről az ebr42 rendszerben elektronikusan, továbbá az országos felülvizsgálatot követően 2025. június 30-ig elektronikus úton értesíti a minisztert.

Az Igazgatóság elektronikusan tájékoztatja az érintett önkormányzatot a benyújtott elszámolás elfogadásáról, illetve a visszafizetési kötelezettség megállapításáról.

Ha az Igazgatóság az elszámolás felülvizsgálatát követően megállapítja, hogy a Kedvezményezett a kapott támogatási összeget nem a meghatározott célra, vagy csak részben használta fel, értesíti a Kedvezményezettet. A jogosulatlanul igénybe vett támogatást, támogatásrészét a Kedvezményezett az Áht. 53/A. §-ának és az Ávr. 83. § és a 97-99. §-ainak figyelembe vételével köteles az Igazgatóság útján lemondani és azt ügyleti kamattal, illetőleg késedelmi kamattal együtt visszafizetni.

Részletfizetési kérelmet – az Áht. 53/A. § (2) bekezdés szerinti ügyleti kamat és késedelmi kamat kivételével – a Kedvezményezett az Ávr. 99. § (2) bekezdése szerinti visszafizetési határidőig nyújthat be az Igazgatósághoz, ha a kérelmező igazolja, hogy kötelező feladatainak ellátását az egyösszegű visszafizetés veszélyeztetné. A Kincstár az Ávr. 99. § (3) bekezdése szerint részletfizetési megállapodást köt a kérelmezővel.

A települési önkormányzatok szociális célú tüzelőanyag vásárlásához kapcsolódó támogatás igénylési és döntési eljárására nem kell alkalmazni az általános közigazgatási rendtartásról szóló 2016. évi CL. törvény szabályait.

A Pályázók a Pályázati Kiírással és a támogatás felhasználásával kapcsolatos szakmai kérdéseikkel a Közigazgatási és Területfejlesztési Minisztérium Önkormányzati Gazdasági Főosztályához (06-1/441-1690) fordulhatnak.



Magyar Közút Nonprofit Zrt.
Zala Vármegyei Igazgatóság

CSESZTREGI KÖZÖS
ÖNKORMÁNYZATI HIVATAL
8973 Csesztreg Dózsa Gy. út 2.

Érk.: 2024 MÁRC 28.

Szám: CFE / CH7 / 2024 Mell.:
Ügyintéző: Csóbor J.

8900 Zalaegerszeg, Köztársaság u. 1.
+36 (92) 819-530
+36 (92) 819-539
info@zala.kozut.hu
MKNZRT (KRID: 153207128) Hivatali Kapu
www.kozut.hu

Csesztreg Község Önkormányzata

8973 Csesztreg,
Dózsa György u. 2.

Bedő Róbert
polgármester

Iktatószám: ZAL-1132/1 /2023

Tárgy: „7416 j. Lenti-Bajánsénye összekötő
út 10+418-10+538 km sz. közötti szakasz
autóbusz forduló kialakítása – 160 m” –
**Csesztreg 572/4 és 572/7 hrsz-ú ingatlan
önkormányzati tulajdonba való adása**

Ügyintéző: Huszár József

Tisztelt Polgármester Úr!

Társaságunk a tárgyi projekt megvalósulása után az egyes üzemeltetési feladatok átadásával kapcsolatban Megállapodást kötött Csesztreg Község Önkormányzatával. A Megállapodás 4.2. pontja szerint „A megállapodás időszaka alatt közösen és együttműködve kezdeményezik az autóbuszmegálló területének önkormányzati tulajdonba és teljes körű kezelésbe történő térítésmentes átadását a garanciális időszak lejáratának határidőjével. (2024. május 13.)”.

A garanciális időszak 2024. május 13-án lejár, ezért kérjük a Tisztelt Önkormányzatot, a Megállapodás 4.2. pontjára hivatkozva a tárgy ingatlanok (Csesztreg 572/4./7 hrsz), valamint a 071 hrsz-ú ingatlanon, az országos közút jobb oldalán megépült kerékpárút, illetve a bal oldalon létesült járdaszakasz átvételi szándékát Társaságunknál kezdeményezni szíveskedjen.

Melléklet: 1 db Megállapodás

Zalaegerszeg, 2023. év szeptember hó 06. napján

Tisztelettel:

Imre Béla

üzemeltetési és fenntartási osztályvezető

Schlemmer Tamás

fejlesztési és felújítási osztályvezető

Magyar Közút Nonprofit Zrt.
Zala Vármegyei Igazgatóság
8900 Zalaegerszeg, Köztársaság u. 1.
2018

Megállapodás

Amely létrejött a Magyar Közút Nonprofit Zrt. (a továbbiakban: Átadó)

Székhely: 1024 Budapest, Fényes Elek u. 7-13.
Aláíráásra jogosult képviselője: Imre Béla megyei üzemeltetési és fenntartási osztályvezető, Móróc
József megyei igazgató
másrészről a

Csesztreg Község Önkormányzata

Székhely: 8973 Csesztreg, Dózsa György u. 2.
Aláíráásra jogosult képviselője: Bedő Róbert polgármester
(továbbiakban: Átvevő) Csiszárné Fliszár Eszter mb. jegyző

között, az Átadó által a Komplex Útfelújítási Program keretében felújított 7416. sz. Lenti-Bajánsenye összekötő út 10+418-10+538 km szelvények közötti szakaszának egyes útüzemeltetési feladatainak átvételéről.

1., Előzmények:

A 7416. sz. Lenti-Bajánsenye ök. út 10+250 – 10+550 km. sz. szakasz felújítása részét képezte az országos Komplex Útfelújítási Programnak. A 10+500 km sz. környezetében lévő autóbussmegállóhelyek esetében, a meglévő helyszíneken történő szabványos kialakítás nem volt lehetséges illetve a forgalmi igényekből eredő kapacitásszükséglet sem volt biztosítható. A forgalombiztonsági követelmények önálló, az útpályától elválasztott helyszínen történő autóbussmegálló kialakítását tette szükségessé, melyet Átadó 2020. májusában történő befejezéssel valósított meg. A megállapodás tárgyát képező létesítmény a Csesztreg 572/4 és 572/7 hrsz. alatti ingatlanokon helyezkedik el.

A kérdéses autóbussmegállóhelyek az általános közforgalmú megálló funkcióján túl további, önkormányzati és hivatásforgalmi igényeket is kielégítenek. Ezen indokra tekintettel a korábban már szóbeli egyeztetéseken alapuló elveknek megfelelően a megállapodásban rögzített útüzemeltetési feladatokat Átvevő végezteti a 4.1. pontban meghatározott időponttól kezdődően.

2., Az Átvevő által elvégendő útüzemeltetési feladatok:

2.1. A 10+418-10+538 km sz. j. o. autóbussmegálló terület – megállapodás mellékleteként kezelt helyszínrajz alapján – tisztántartási feladatainak rendszeres elvégzése. A tisztántartási feladatok részét képezik:

- a teljes út és járdafelületeket érintő por- és szennyeződésmegszüntetési sepréssel vagy egyéb tisztítási folyamattal, szemétszállítással és elhelyezéssel.
- téli időjárási körülmények között a járdafelületek síkosság és hőmentesítése, valamint az autóbuss-beállóhelyek hőmentesítése.
- szeméttároló edények rendszeres ürítése, szemétszállítással és elhelyezéssel.

2.2. Az érintett területre tartozó zöldterületek és fák rendszeres karbantartása, gondozása.

2.3. A létesítményrészhez tartozó vízelvezető rendszer karbantartása és tisztítása, sérülés és meghibásodás esetén annak javítása (folyóka, víznyelőakna, bekötővezeték, zárt csapadécsatorna), amennyiben az a garanciális kötelezettségen kívül keletkezik.

2.2. A 10+418-10+538 km sz. j.o. autóbussmegálló terület, valamint kijelölt gyalogos átkelőhely közvilágításának biztosítása, melynek létesítményei külön megállapodás alapján kerülnek Átvevő tulajdonába és kezelésébe.

2.3. A 10+418-10+538 km sz. j. o. autóbuszmegálló területen elhelyezett, buszváró épület, utcabútorok, szemégyűjtő-edények, információs táblák és a 3.3 pontban meghatározott jelzésrendszeren, buszmegálló táblákon kívüli jelzések rendszeres karbantartása, pótlása az esztétikai és funkcionális igényeknek megfelelő ütemezéssel.

3., Az Átadó által végzendő üzemeltetési és kezelői feladatok, melyek nem képezik az átvétel tárgyát

3.1. A 10+418-10+538 km sz. j.o. autóbuszmegálló terület vagyongazdálkodási és útkezelési jogkör keretében történő hozzájárulások és engedélyek kiadása.

3.2. Az autóbuszmegálló területén átmenő útpályája (autóbusz-beálló helyek nem tartoznak bele) síkosságmentesítési és hóeltakarítási feladatainak elvégzése az országos közúthálózatra vonatkozó előírások szerint.

3.3. Az autóbuszmegálló terület országos közúthoz történő csatlakozásának forgalmi rendjét szabályozó jelzőtáblák és útburkolati jelek karbantartása, felújítása, javítása vagy pótlása.

3.4. Az autóbuszmegálló területét érintő kivitelezési munkálatokkal kapcsolatos garanciális felülvizsgálatok elvégzése, továbbá a felmerült garanciális körben keletkező hibák javításának lebonyolítása.

4., A megállapodás hatálya és egyéb határidők:

4.1. A megállapodásban meghatározott jogok és kötelezettségek kezdőnapja: 2020. május 14.

4.2. A megállapodást Átadó és Átvevő az előző pontban meghatározott időponttól kezdődően 4 éves időtartamra kötik (útfelújítás kivitelezőjét terhelő garanciális kötelezettség időtartama). A megállapodás időszaka alatt közösen és együttműködve kezdeményezik az autóbuszmegálló területének önkormányzati tulajdonba és teljes körű kezelésbe történő térítésmentes átadását a garanciális időszak lejáratának határidőjével. (2024. május 13.)

5., Egyéb feltételek és eljárások

Amennyiben Átvevő – mint részleges üzemeltető - a forgalomba helyezett létesítményen az eredeti állapottól eltérő átalakítást kíván végrehajtani, vagy egyéb létesítményt elhelyezni az autóbuszmegálló területén, akkor ahhoz be kell szereznie Átadó előzetes hozzájárulását.



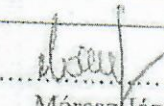


6., Adatvédelemmel kapcsolatos kötelezettségek:

6.1. Felek rögzítik, hogy a jelen megállapodás időtartama alatt, valamint azt követően is, kölcsönösen betartják a hatályos magyar és európai uniós adatvédelmi szabályokat, ideértve különösen, de nem kizárólagosan az információs önrendelkezési jogról és az információszabadságról szóló 2011. évi CXII. törvény („Infotv.”), valamint a természetes személyeknek a személyes adatok kezelése tekintetében történő védelméről és az ilyen adatok szabad áramlásáról, valamint a 95/46/EK rendelet hatályon kívül helyezéséről szóló Európai Parlament és a Tanács (EU) 2016/679. számú rendelet („GDPR”) rendelkezéseit.

6.2. Felek rögzítik továbbá, hogy a jelen szerződéses együttműködés során személyes adatokat csak és kizárólag a jelen szerződés teljesítéséhez szükséges mértékben kezelnek a másik fél munkavállalóiról, közreműködőiről, illetve teljesítési segédjeiről. Ezeket az adatokat bizalmasan kezelik, és csak azon munkavállalóik, közreműködőik.

illetve teljesítési segédjeik részére biztosítanak ezekhez hozzáférést, akik részére ez indokolt és szükséges. Harmadik felek részére egyebekben ezeket az adatokat nem adják át, nem hozzák nyilvánosságra és nem teszik hozzáférhetővé. Felek egybehangzóan vállalják, hogy megtesznek minden olyan szükséges lépést, ideértve a megfelelő hozzájáruló nyilatkozatok beszerzését is, amely a személyes adatok jogszerű kezelése érdekében szükséges lehet.

Jelen Megállapodást Átadó és Átvevő annak elolvasása és értelmezése után, mint akaratukkal mindenben megegyezőt jóváhagyólag írták alá.

Csesztreg, 2020. május hó 15. nap		Zalaegerszeg, 2020. május hónap	
 Bedő Róbert polgármester	 Csiszárné Fliszár Eszter mb. jegyző	 Mórocz József megyei igazgató	 Imre Béla megyei művelődési és fenntartási osztályvezető
 Átvevő *		Zala Megyei Igazgatóság 8900 Zalaegerszeg Köztársaság u. 1. 2018 Átadó	

**CSESZTREG, KERKA-PATAK FELETTI GYALOGOS
HÍD ÁTÉPÍTÉSE
MŰTÁRGY EGYESÍTETT TERVDOKUMENTÁCIÓ
KÉSZÍTÉSE**



MÓDOSÍTOTT ÁRAJÁNLAT

UNIQUE –PLAN KFT.

Ajánlatkérő:

Ajánlatkérő neve: Csesztregi Közös Önkormányzati Hivatal
Ajánlatkérő levelezési címe: 8973 Csesztreg, Dózsa György u. 2.
Kapcsolattartó: Bedő Róbert polgármester
Telefon: +36 92 573 020
Email: polgarmester@csesztreg.hu

Ajánlattevő:

Ajánlattevő neve: UNIQUE-PLAN Kft.
Ajánlattevő székhelye: 1138 Budapest, Úszódaru utca 14. I/6.
Számlavezető pénzintézete: MBH Bank
Bankszámla száma: 18203033-06024615-40010010
Számlázási címe: 1138 Budapest, Úszódaru utca 14. I/6.
Adószáma: 25116580-2-41
Statisztikai jelzőszáma: 25116580 7112 113 01
Cégbíróság és cégjegyzékszám: 01-09-200715
Ajánlattevő képviselője: Csurilla Imre ügyvezető
Telefonszám: 06-30-338-2364
E-mail: imre.csurilla@uniqueplan.hu

Tárgy: Csesztreg, Kerka-patak feletti gyalogos híd átépítése - műtárgy egyesített tervdokumentáció elkészítése

Feladat és az árajánlat műszaki tartalma:

A feladat Csesztregen, a Kerka-patak felett lévő gyalogos híd átépítése egyesített tervdokumentációjának elkészítése.

Fentiek alapján árajánlatunk az alábbiakat tartalmazza a műtárgy esetében:

- egyeztetés önkormányzattal, vízfolyás kezelőkkel
- geodéziai felmérés készítése a műtárgy környezetében
- földhivatali területhatárok megadása, tulajdoni lapok beszerzése
- megfelelő mélységű és darabszámú geotechnikai feltárás és geotechnikai dokumentáció készítése a műtárgy környezetében
- meglévő műtárgy felmérése
- műtárgy egyesített tervdokumentációjának elkészítése (helyszínrajz-közműgenplan, bontási terv, általános terv, részlettervek, statikai számítás, műleírás, mennyiségkimutatás, költségbecslés)
- érintésvédelmi, földelési tervek készítése szükség szerint
- közműgenplan készítése, e-közmű közműügyintézés
- tervezői együttműködés a kezelői hozzájárulások, engedélyek beszerzésében

A fentiek figyelembe vételével az alábbi ajánlatot adjuk:

- *Csesztreg, Kerka-patak feletti gyalogos híd átépítése - műtárgy egyesített tervdokumentáció elkészítése:* **3 500 000 Ft+ÁFA**

Az árajánlat nem tartalmazza:

- idegen terület igénybevétel esetén változási vázrajz készítését, annak ügyintézését és a hatósági ügyintézési, jóváhagyási díjtételeket
- az engedélyek, hozzájárulások megszerzésének igazgatási szolgáltatási díjtételeit
- közművek kiváltási terveinek elkészítését
- csatlakozó útpálya terveinek elkészítését
- műtárgy tervdokumentáció hiányában a meglévő műtárgy vizsgálatához szükséges roncsolásos anyagvizsgálatokat, feltárásokat, azok esetleges helyreállítását
- vízjogi létesítési engedélyeztetési eljárás ügyintézését és az ahhoz szükséges kiegészítő tervdokumentáció elkészítését
- hidrológiai és hidraulikai felülvizsgálatok elvégzését a vízfolyások kapcsán
- vízepítési és vízrendezési tervek készítését vízfolyás medrét érintő beavatkozások kapcsán
- forgalomtechnikai tervek, ideiglenes forgalomkorlátozási tervek készítését
- organizációs tervek, ütemtervek készítését
- környezetvédelmi dokumentáció készítését
- településrendezési terv szükséges módosításainak elvégzettetését
- örökségvédelmi hatástanulmány elkészítését
- régészeti dokumentáció elkészítését
- fakivágás, növénytelepítés szükséges terveinek elkészítését
- lőszermentesítéshez kapcsolódó feladatok elvégzését
- építészeti tervek, látványtervek, vizualizációs anyagok készítését

A feladat elvégzésének vállalt határideje:

- egyesített tervek leszállítása Megrendelő számára: szerződéskötéstől és utolsó adatszolgáltatástól számítva 2 hónap

A vállalt határidőbe az egyeztetések és a hozzájárulások, jóváhagyások, engedélyek megszerzésének időtartama nem tartozik bele.

Az árajánlat 4 példány nyomtatott és 1 példány digitális (dwg és pdf formátum) dokumentáció átadását tartalmazza.

Ajánlatunk érvényessége: 2024.04.30.

Ajánlattevő nyilatkozik, hogy rendelkezik a feladat elvégzéséhez szükséges, 266/2013 (VII.11.) Kormányrendelet szerinti jogosultsággal. Bevonandó szakember: Csurilla Imre, kamarai szám: HT 01-11050.

Kérdés esetén készséggel állunk rendelkezésükre.

Budapest, 2024.03.28.

Tisztelettel:

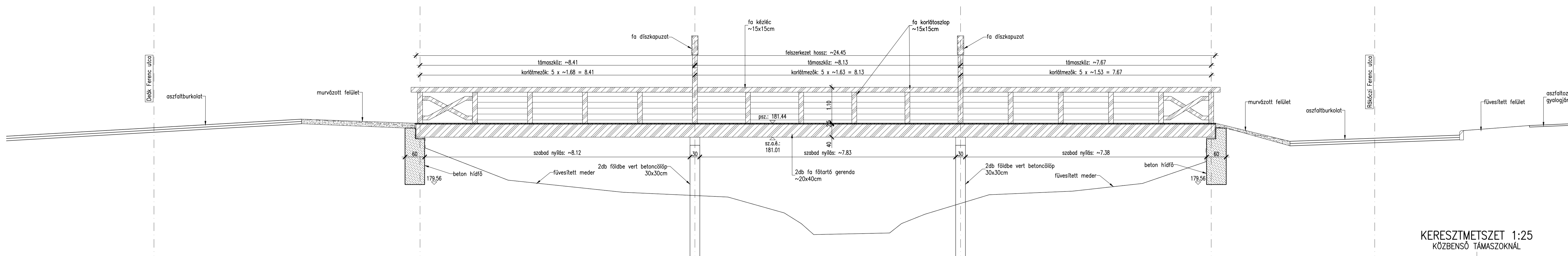


UNIQUE-PLAN
Tervező, Szolgáltató és Ker. Kft.
1138 Budapest, Úszódaru u. 14. /6.
Adószám: 25116580-2-41
IBAN: 18203033-06024615-40010010

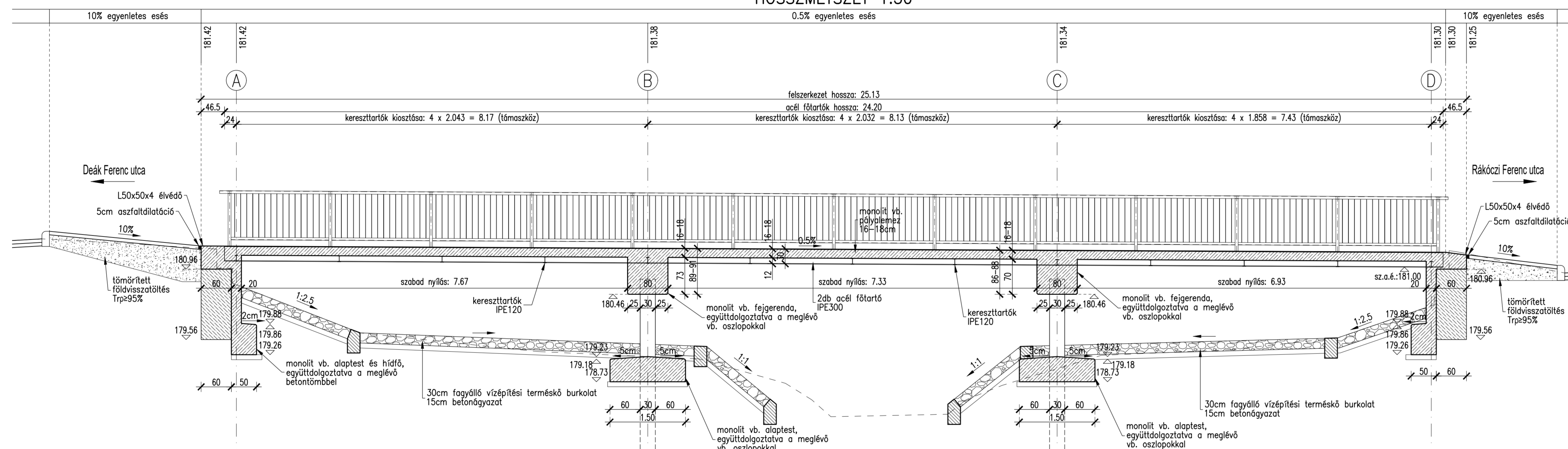
Csurilla Imre

ügyvezető, UNIQUE-PLAN Kft.

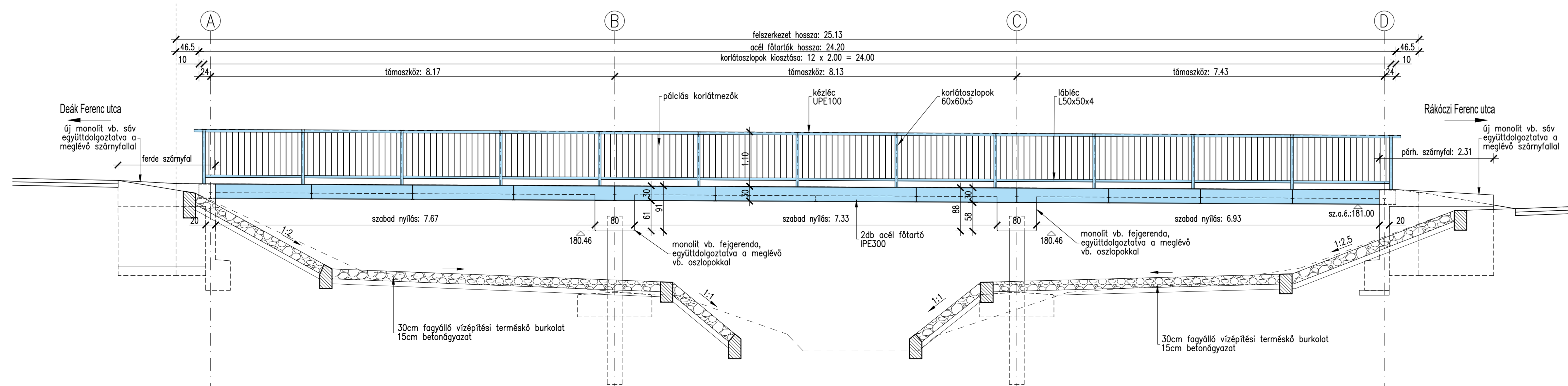
MEGLÉVŐ ÁLLAPOT
HOSSZMETSZET 1:50



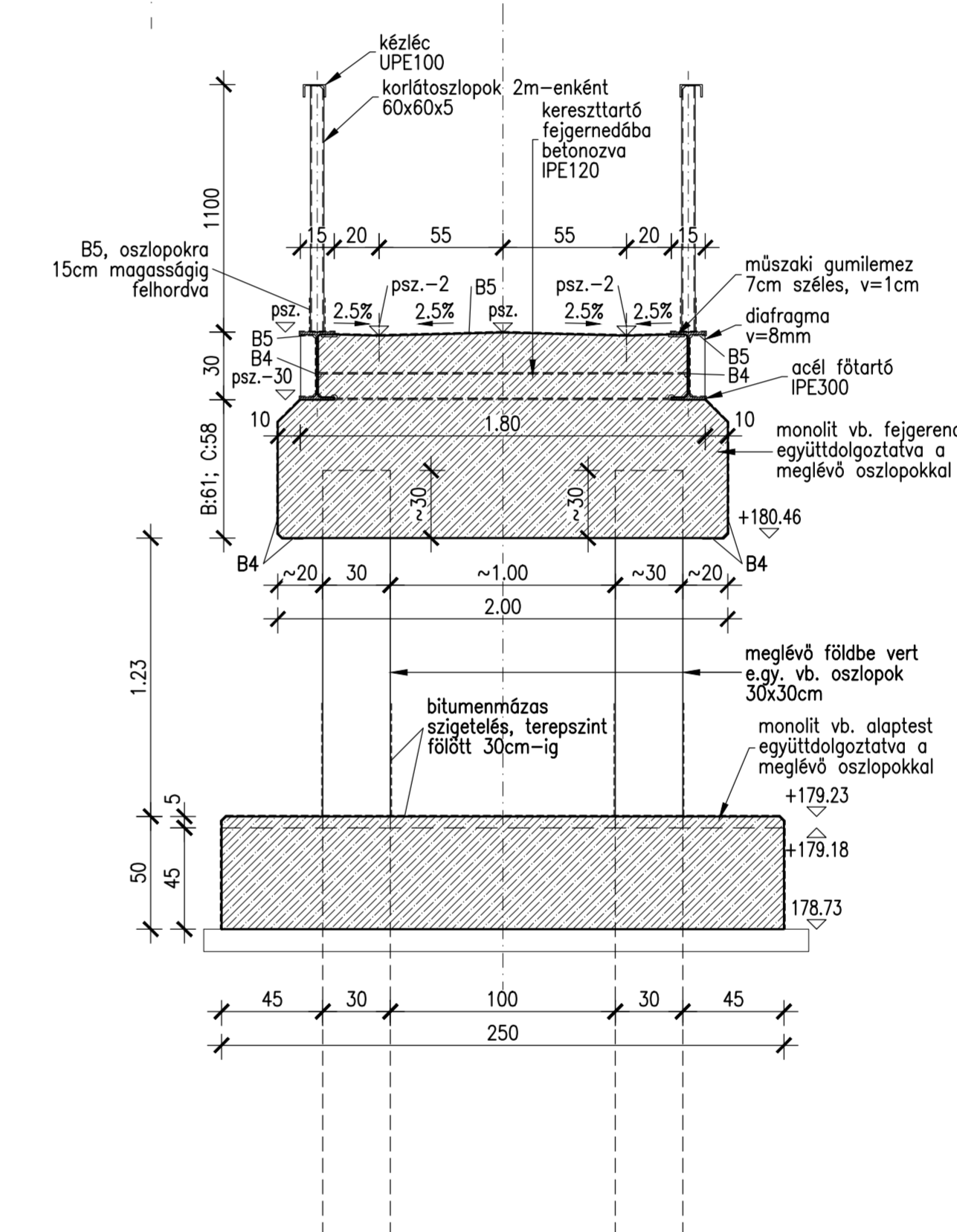
TERVEZETT ÁLLAPOT
HOSSZMETSZET 1:50



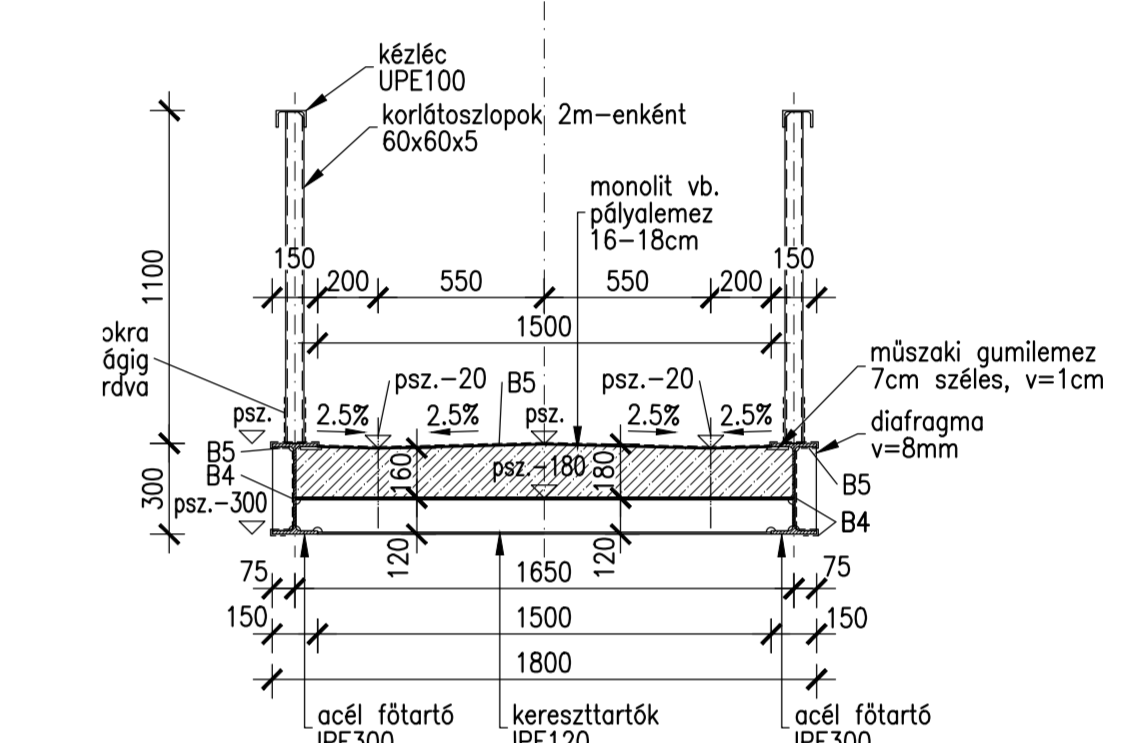
TERVEZETT ÁLLAPOT
OLDALNÉZET 1:50



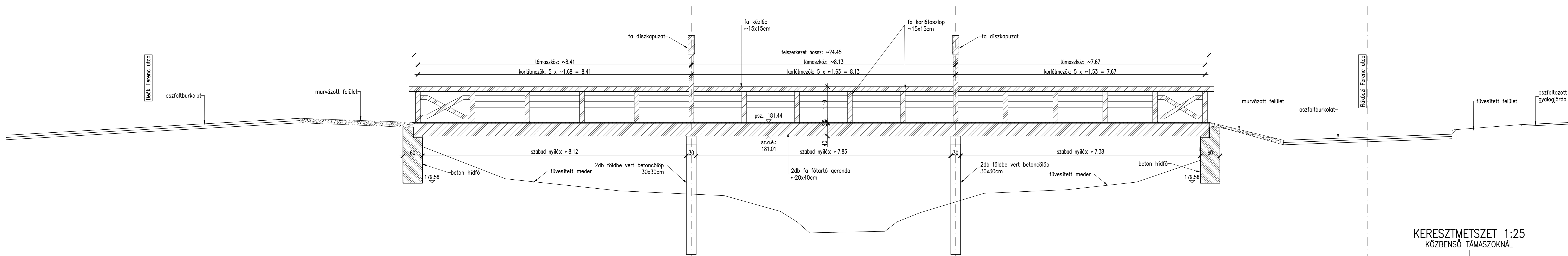
KERESZTMETSZET 1:25
KÖZBENSŐ TÁMASZOKNÁL



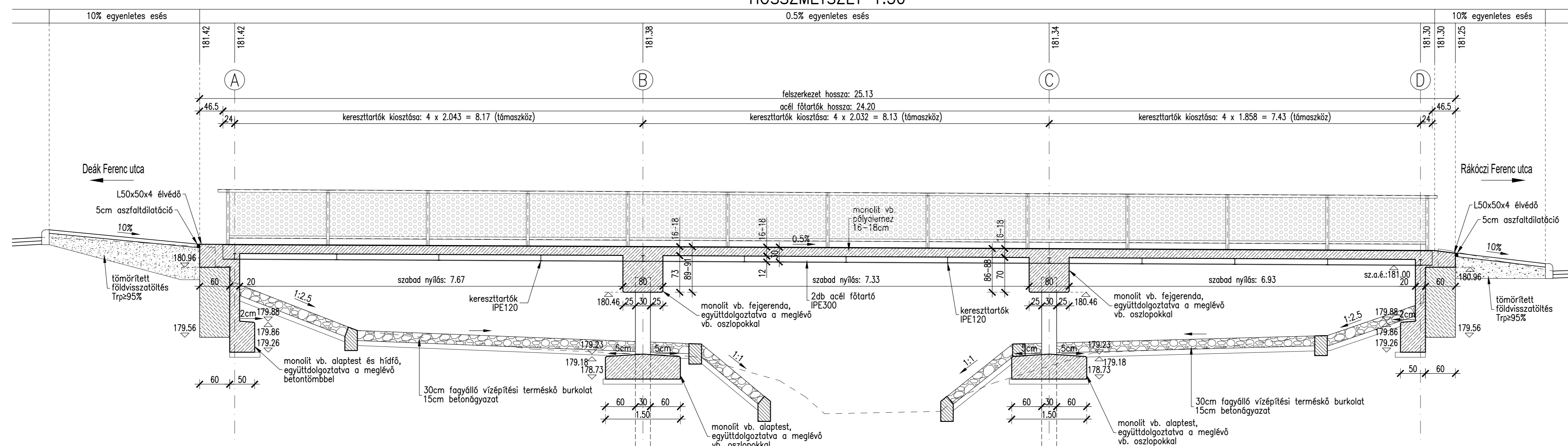
KERESZTMETSZET 1:25
KERESZTARTÓKNÁL [mm]



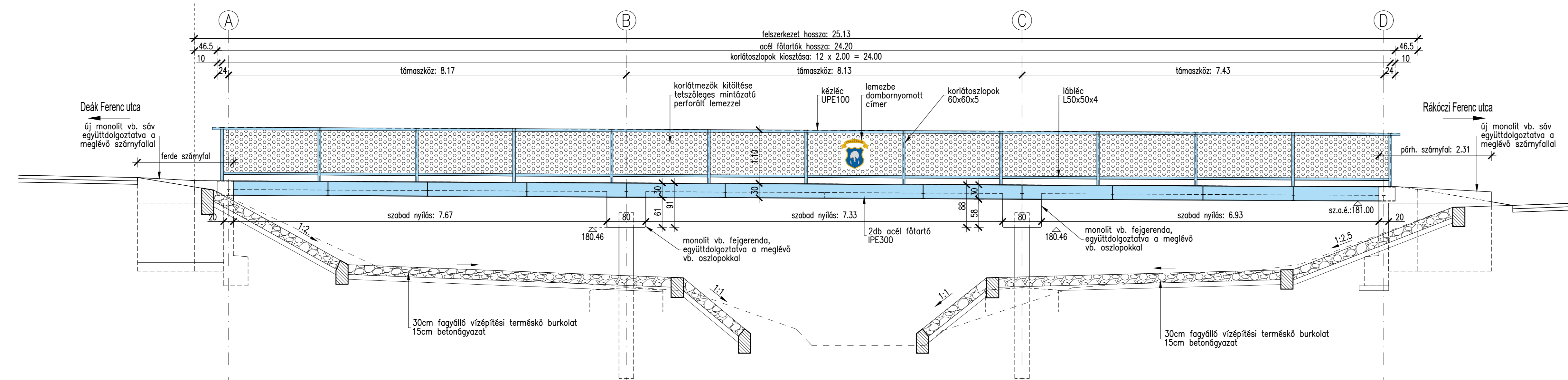
MEGLÉVŐ ÁLLAPOT
HOSSZMETSZET 1:50



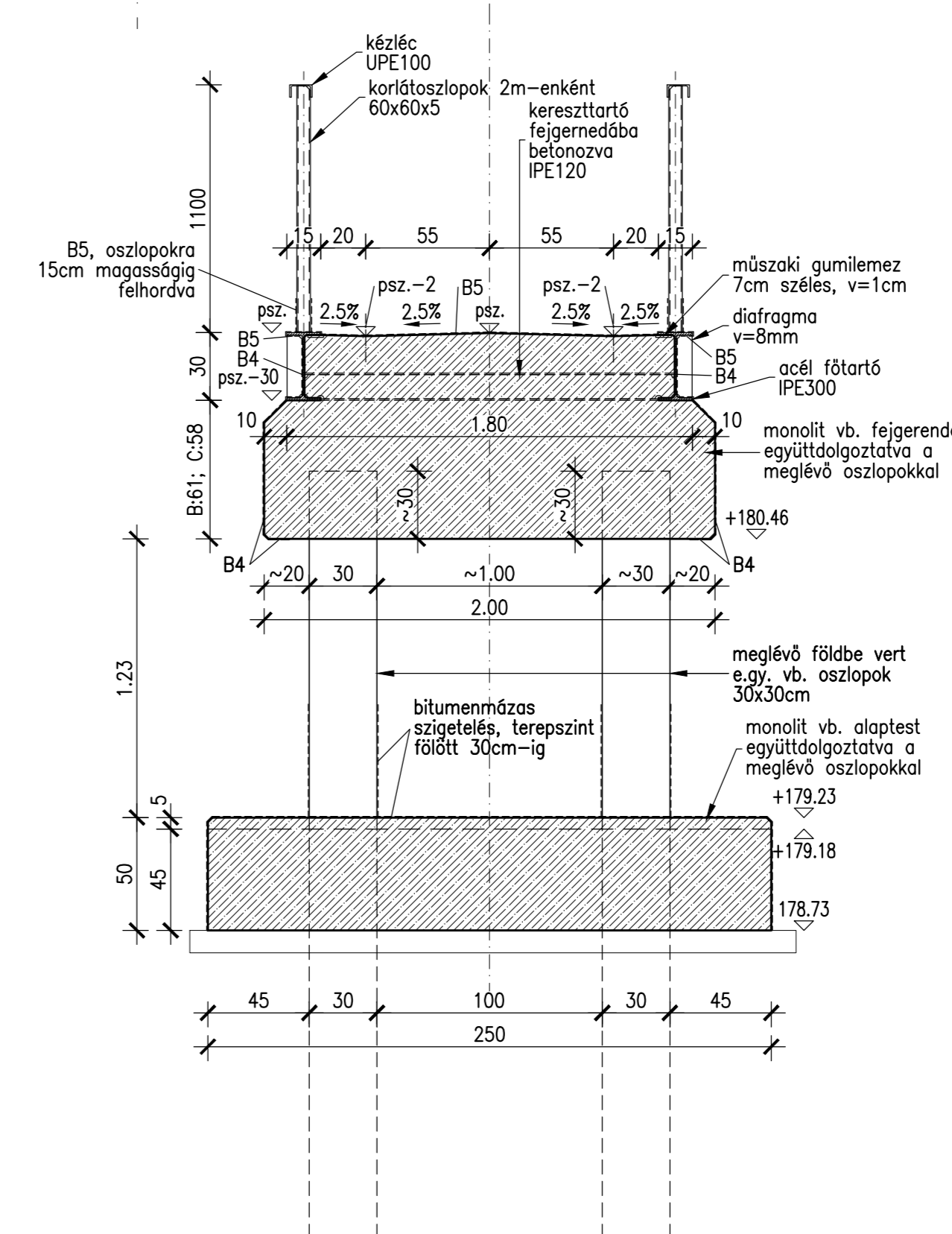
TERVEZETT ÁLLAPOT
HOSSZMETSZET 1:50



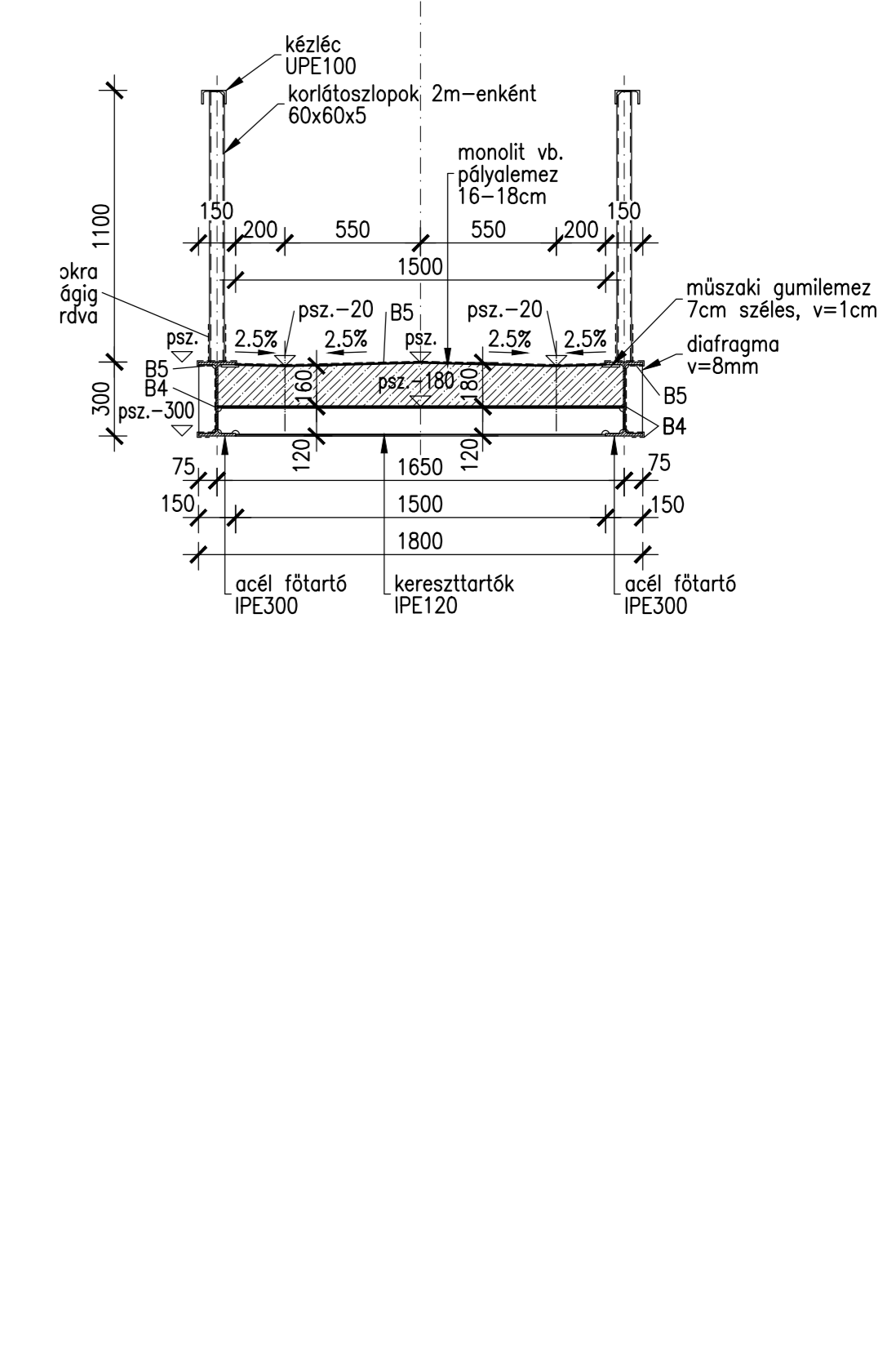
TERVEZETT ÁLLAPOT
OLDALNÉZET 1:50



KERESZTMETSZET 1:25
KÖZBENSŐ TÁMASZOKNÁL



KERESZTMETSZET 1:25
KERESZTTARTÓKNÁL [mm]



Tisztelt Címzettek!

Zalabaksa és térsége ivóvízminőség javítása és vízellátásának fejlesztése KEHOP-2.1.3-15-2019-00089 elnevezésű projekt 2023.11.24-én lezárult.

A projekt során eltömedékelésre, megszüntetésre került a Zalabaksa 1/A kút, valamint a Csesztreg 2 számú kút. Így Zalavíz Zrt. ezeket a kutakat tovább nem üzemelteti, illetve a hozzájuk tartozó épületet, védterületeket továbbiakban nem használja, ezeket szeretnénk visszaadni tulajdonos Önkormányzatoknak.

Az üzemeltetéséhez szükség volt villamos energiára. Kérjük tulajdonos Önkormányzatokat, hogy gondolják végig a további hasznosításhoz szükség van-e a villamos energiára a területeken. Kérjük nyilatkozzanak a tekintetben, hogy a villamosenergia fogyasztási helyeket átveszik-e, vagy a villanyóra leszerelésre kerüljön.

Megtisztelő válaszukat előre is köszönöm.

Üdvözlettel,
Ferkóczy-Molnár Judit
projektmérnök



ÉSZAK-ZALAI VÍZ- ÉS CSATORNAMŰ ZRT.

8900 Zalaegerszeg, Balatoni út 8. • Pf.: 178.

Tel.: +36 92 500 328; Fax: +36 92 500 303

Mobil: +36 30 634-7724

E-mail: molnarjudit@zalaviz.hu

www.zalaviz.hu



CSESZTREG KÖZSÉG POLGÁRMESTERE

Tel.: 92/573-020

8973 Csesztreg, Dózsa György utca 2.

E-mail: info@csesztreg.hu

ELŐTERJESZTÉS

Csesztreg Község Önkormányzata Képviselő-testületének
2024. április 15-ei nyilvános ülésére

Az előterjesztést készítette: Stokker Balázs jegyző.

Tárgy: A civil szervezetek számára kiírt pályázatok elbírálása

Tisztelt Képviselő-testület!

Csesztreg Község Önkormányzatának Képviselő-testülete a 2024. évi költségvetésében 6,5 millió forintot biztosít a civil szervezetek támogatására.

A képviselő-testület a 20/2024 (II.12.) számú Kt. határozatával jóváhagyta a 2024. évi pályázati felhívást, a pályázat benyújtási határideje 2024. április 8-a volt.

A kiírt pályázati felhívásra hat pályázat érkezett, az előterjesztés mellékletét képező tartalom szerint, az alábbi igényekkel:

Ssz.	Kérelmező megnevezése:	Támogatásként igényelt pénzösszeg (Ft):
1.	Csesztregi Községi Sportegyesület	4.000.000
2.	Csesztregi Népdalkör	700.000
3.	Csesztregi Falubarát Egyesület	400.000
4.	KALOT	100.000
5.	Korhatártalan Klub	450.000
6.	Horgászegyesület Csesztreg	550.000
Összesen:		6.200.000

Tájékoztató adatként, az elmúlt évben a képviselő-testület a 18/2023. (IV.17.) sz. Kt. határozatával a fenti egyesületeknek az alábbi összegű támogatásokat nyújtotta:

Ssz.	Támogatott egyesület megnevezése:	Támogatási összeg (Ft):
1.	Csesztregi Községi Sportegyesület	3.600.000
2.	Csesztregi Népdalkör	400.000
3.	Csesztregi Falubarát Egyesület	400.000
4.	KALOT	77.000
5.	Korhatártalan Klub	400.000
6.	Csesztregi Színjátszókör	260.000
7.	Horgászegyesület Csesztreg	550.000
Összesen:		5.687.000

Kérem a Tisztelt Képviselőket, hogy az ülésen véleményüket és javaslatukat tegyék meg a támogatásokhoz kapcsolódóan.

Csesztreg, 2024. április 11.

Tisztelettel:

Bedő Róbert s.k.
polgármester



MEDICOPTER ALAPÍTVÁNY

1081 Budapest, Szilágyi u. 3., Postacím: 1439 Budapest, Pf. 679.

Telefon/Fax: 06-1-786-8950,

E-mail: medicopter.alapitvany@gmail.com

Adószám: 18175581-1-42, Bankszámlaszám: 11705008-20477873

Honlap: www.medicopteralapitvany.eu

A Fővárosi Bíróság az Alapítványt, mint közhasznú szervezetet az 1959. évi IV. törvény (Ptk.) 74/A §-a alapján 8484. sorszám alatt, a 16.Pk.60.069/2002/26. számú határozattal vette nyilvántartásba.

Azonosító: 210/2024.

Csesztreg-Márokföld KÖH
Bedő Róbert polgármester úr

Tisztelt Támogatónk!

A MEDICOPTER Alapítvány, mint a Magyar Légimentő Nonprofit Kft. szerződéses támogatója ezúton kéri az Ön, illetve Cége támogatását kitűzött céljai megvalósításához.

A sürgősségi ellátás során a magyar légimentők az egész ország területén évről évre egyre több életet tudnak menteni a sürgősségi betegellátásban alkalmazott megfelelő eszközökkel, felszerelésekkel. Ezeknek a felszereléseknek az állapota jelentősen befolyásolja a betegek életkilátásait.

Ezért kérjük továbbra is az Önök megtisztelő segítségét, hogy ezek a speciálisan kialakított fontos eszközök, melyek a folyamatos használat miatt elhasználódnak továbbra is biztosítva legyenek.

A mentőszolgálat dolgozói nap, mint nap emberfeletti küzdelmet folytatnak életüket kockáztatva a bajbajutottak megmentéséért. Segítsünk Nekik mi is!

Tisztelt Támogató!

Kérjük szíves támogatását, hogy a légimentők sürgősségi ellátását célzó eszközök és felszerelések közös összefogással biztosítva legyenek.

Mint például:

Sürgősségi táskák: a sürgősségi ellátási helyzetekben a megfelelő eszközök, felszerelések rendelkezésre állása és állapota biztosítja a hatékony életmentést és jelentősen befolyásolja a beteg életkilátásait. Ár: kb. bruttó 800.000.-Ft.

Mini gyógyszeradagoló pumpa: ez egy rendkívül kisméretű gyógyszeradagoló pumpa, ahhoz kell, hogy akár a helikoptertől távol, a beteg feltalálási helyén is maximális pontossággal lehessen bizonyos életmentő gyógyszereket adagolni. Ár: kb. bruttó 700.000.-Ft.

A legkisebb anyagi segítség is sokat ér!

Az adományról adóigazolást állítunk ki, amit a hatályos pénzügyi rendelkezések alapján elszámolhat. Amennyiben adóigazolást kér, kérjük jelezze.

Budapest, 2024.04.02.

Tisztelettel:

Rédei Lászlóné sk.
alapítvány elnöke